



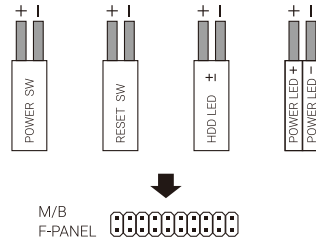
# CS-104

Mini Tower Case

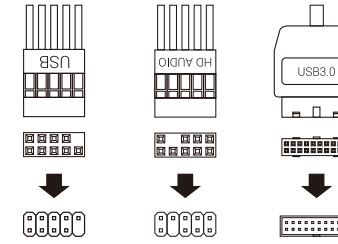
formulav-line.com

## Front I/O Cable Connection

Front I/O Connectors  
(Please refer to the motherboard's manual for further instructions).



Note: Specifications may vary depending on your region. Contact your local retailer for more information.

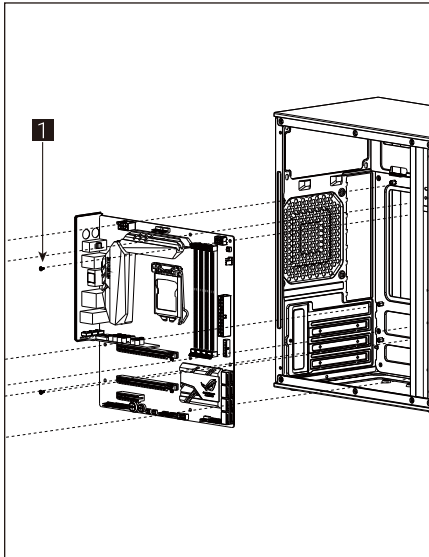


## Accessory Bag Contents

- 1 x12 | SSD Screw  
MB Screw
- 2 x6 | PSU Screw  
PCI Screw
- 3 x4 | HDD Screw
- 4 x2 | MB Standoff

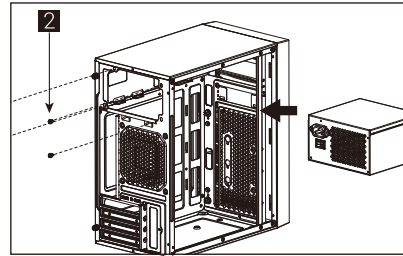
## How to Install Guide

### (1) Install Motherboard



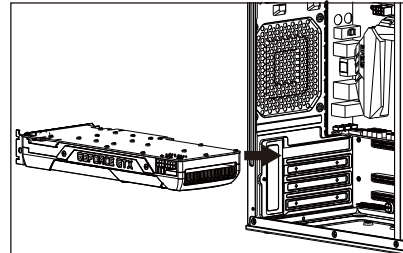
- |   |  |
|---|--|
| <b>English</b><br>Install Motherboard               | <b>Русский</b><br>Установите материнскую плату |
| <b>Español</b><br>Instalación de Placa madre        | <b>Português</b><br>Instalar a placa principal |
| <b>Deutsche</b><br>Lüfter installieren              | <b>繁体中文/简体中文</b><br>安裝主機板 / 安裝主機板              |
| <b>Français</b><br>Installer carte mère             | <b>日本語</b><br>マザーボードを取り付けます                    |
| <b>Italiano</b><br>Installazione della scheda madre | <b>Қазақ тілі</b><br>Аналық тақтаны орнатыңыз  |
| <b>Polski</b><br>Instalacja płyty głównej           | <b>Türkçe</b><br>Anakart yükleyin              |

### (2) Install PSU



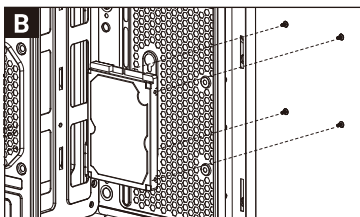
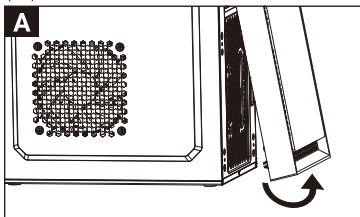
- |   |   |   |
|---|---|---|
| <b>English</b><br>Install PSU                     | <b>Italiano</b><br>Installazione della PSU          | <b>繁体中文/简体中文</b><br>安裝電源供應器 / 安裝電源供應器       |
| <b>Español</b><br>Instalación de Fuente           | <b>Polski</b><br>Instalacja zasilacza               | <b>日本語</b><br>PSUを取り付けます                    |
| <b>Deutsche</b><br>Netzteil installieren          | <b>Русский</b><br>Установите блок питания           | <b>Қазақ тілі</b><br>Қорек блогын орнатыңыз |
| <b>Français</b><br>Installer unité d'alimentation | <b>Português</b><br>Instalar a fonte de alimentação | <b>Türkçe</b><br>PSU yükleyin               |

### (3) Install Add-on Card

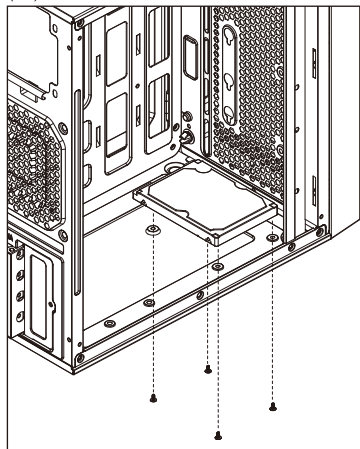


- |   |  |   |
|---|--|---|
| <b>English</b><br>Install add-on Card                   | <b>Italiano</b><br>Inserire la scheda aggiuntiva | <b>繁体中文/简体中文</b><br>安裝擴充卡 / 安裝擴充卡             |
| <b>Español</b><br>Inserte la tarjeta add-on             | <b>Polski</b><br>Włóż dodatkową kartę            | <b>日本語</b><br>ドオンカードを挿入します                    |
| <b>Deutsche</b><br>Setzen Sie die Erweiterungskarte ein | <b>Русский</b><br>Установите плату расширения    | <b>Қазақ тілі</b><br>Кеңейту тақшасын салыңыз |
| <b>Français</b><br>Insérez la carte d'extension         | <b>Português</b><br>Insira a placa suplementar   | <b>Türkçe</b><br>Ekli Yükleme Kartı           |

### (4a) Install 2.5" SSD x1

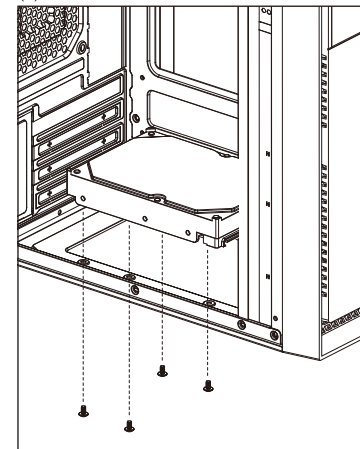


### (4b) Install 2.5" SSD x1



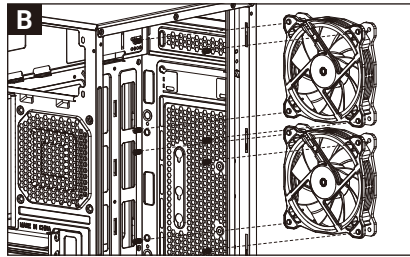
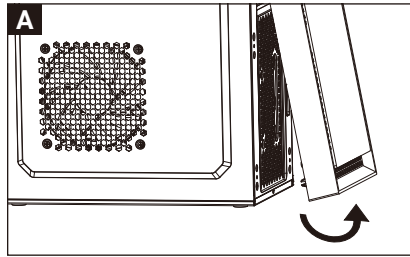
- |  |  |
|--|--|
| <b>English</b><br>Install 2.5" SSD             | <b>Русский</b><br>Установите 2.5" жесткий диск     |
| <b>Español</b><br>Instalación de 2.5" SSD      | <b>Português</b><br>Instalar o SSD de 2,5"         |
| <b>Deutsche</b><br>2,5-Zoll-SSD installieren   | <b>繁体中文/简体中文</b><br>安裝2.5" 硬碟 / 安裝2.5" 硬碟          |
| <b>Français</b><br>Installer SSD 2,5"          | <b>日本語</b><br>2.5インチSSDを取り付けます                     |
| <b>Italiano</b><br>Installare l'unità SSD 2,5" | <b>Қазақ тілі</b><br>2.5 «қатты дискіні» орнатыңыз |
| <b>Polski</b><br>Instalacja SSD 2,5"           | <b>Türkçe</b><br>Yükleme 2.5 "SSD                  |

### (5) Install 3.5" HDD x1



- |   |  |
|---|--|
| <b>English</b><br>Install 3.5" HDD                  | <b>Русский</b><br>Установите 3.5" жесткий диск     |
| <b>Español</b><br>Instalación de 3.5" HDD           | <b>Português</b><br>Instalar o HDD de 3,5"         |
| <b>Deutsche</b><br>3,5-Zoll-Festplatte installieren | <b>繁体中文/简体中文</b><br>安裝3.5" 硬碟 / 安裝3.5 " 硬碟         |
| <b>Français</b><br>Installer disque dur 3,5"        | <b>日本語</b><br>3.5インチHDDを取り付けます                     |
| <b>Italiano</b><br>Installare l'unità HDD 3,5"      | <b>Қазақ тілі</b><br>3.5 «қатты дискіні» орнатыңыз |
| <b>Polski</b><br>Instalacja HDD 3,5"                | <b>Türkçe</b><br>Yükleme 3.5 "HDD                  |

(6a) Install Front Fans



**English**  
Install Fan

**Русский**  
Установите вентилятор

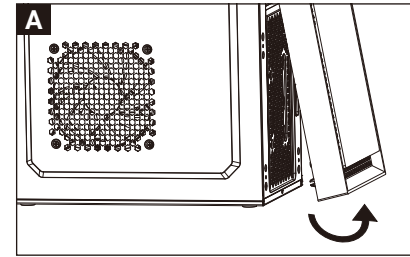
**Español**  
Instalación de Ventilador

**Português**  
Instalar as ventoinhas

**Deutsche**  
Lüfter installieren

**繁体中文/简体中文**  
安裝機箱風扇 / 安裝機箱風扇

(7) Install Radiator\*\*(240mm radiator only possible without ODD)



**English**  
Install the radiator

**Русский**  
Установите радиатор

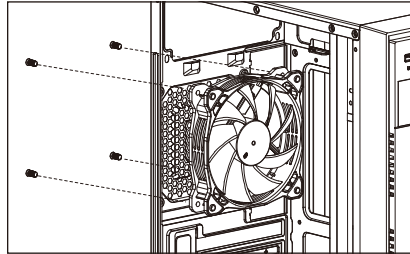
**Español**  
Instalar radiador

**Português**  
Instale o radiador

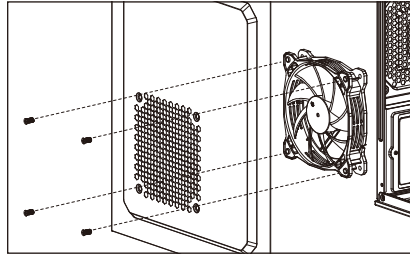
**Deutsche**  
Lüfter einbauen

**繁体中文/简体中文**  
安裝散熱排 / 安裝散熱排

(6b) Install Rear Fan



(6c) Install Side Fan



**Français**  
Installer ventilateur

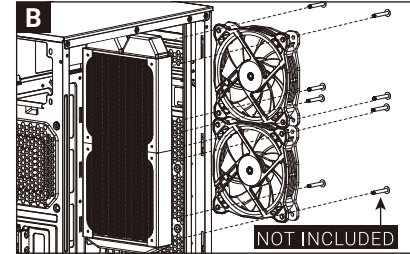
**日本語**  
ファンを取り付けます

**Italiano**  
Installazione della ventola

**Қазақ тілі**  
Желдеткіш орнатыңыз

**Polski**  
Instalacja wentylatora

**Türkçe**  
Fan yükleyin



**Français**  
Installer le radiateur

**日本語**  
ラジエーターの取り付け

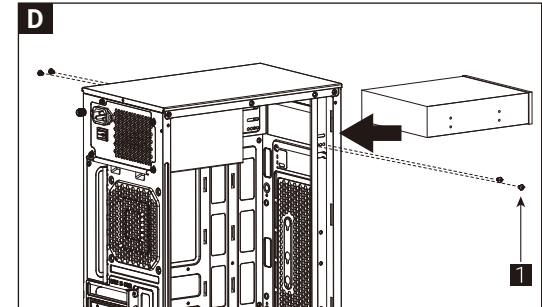
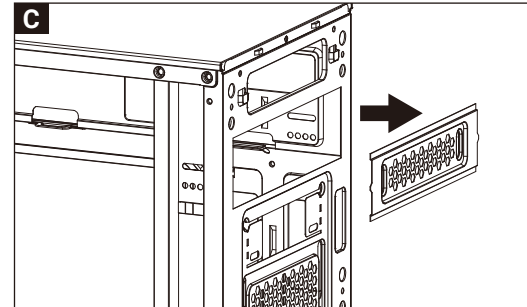
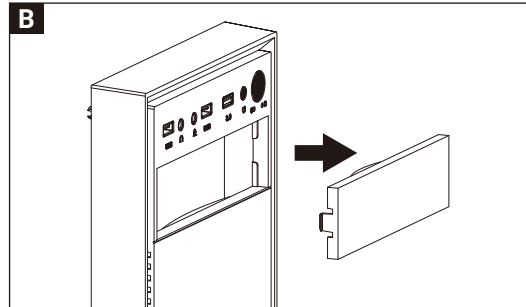
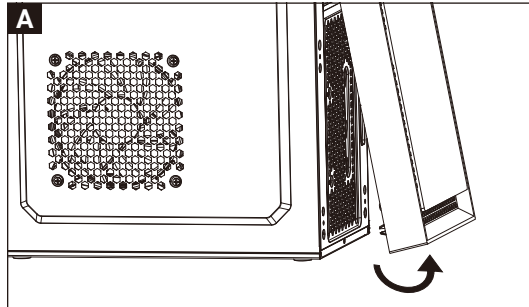
**Italiano**  
Installare radiatore

**Қазақ тілі**  
радиаторды орнатыңыз

**Polski**  
Zainstaluj chłodnicę

**Türkçe**  
radyatör takın

(8) Install ODD



**English**  
Install ODD

**Español**  
Instalación de ODD

**Deutsche**  
Optisches Laufwerk installieren

**Français**  
Installer lecteur de disque optique

**Italiano**  
Installazione dell'unità ODD

**Polski**  
Instalacja napędu dysków optycznych

**Русский**  
Установите оптический привод

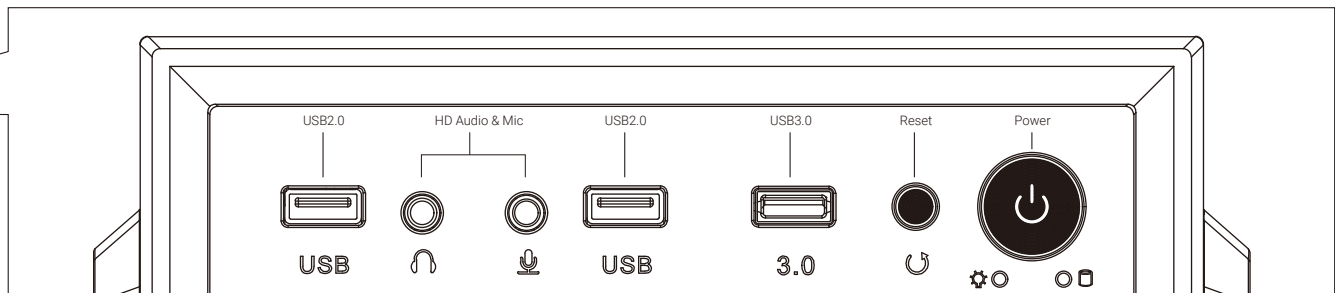
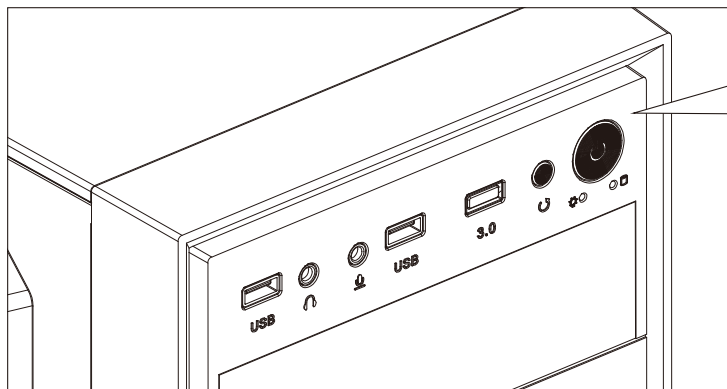
**Português**  
Instalar o ODD

**繁体中文/简体中文**  
安裝光碟機 / 安裝光碟機

**日本語**  
ODDを取り付けます

**Қазақ тілі**  
Оптикалық жетегін орнатыңыз

**Türkçe**  
ODD yükleyin



Note : Specifications may vary depending on your region. Contact your local retailer for more information.