

364mm



CS-105

formulav-line.com

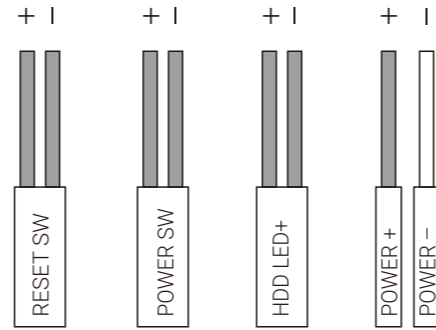
User's Manual
Manual del usuario
Bedienungsanleitung
Manuel d'utilisation

Manuale dell'utente
Podręcznik użytkownika
Руководство пользователя
Manual de utilizador

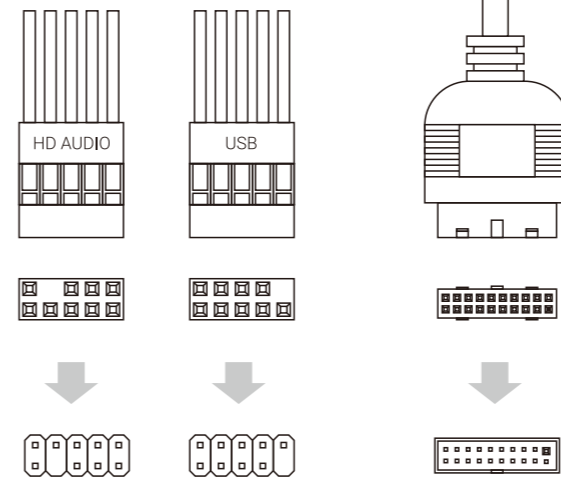
使用説明書/使用说明书
ユーザーズマニュアル
Нұсқаулары
Talımatlar

Front I/O Panel Cable Connection

Front Panel Connector



(Please refer to the motherboard's manual for further instructions).

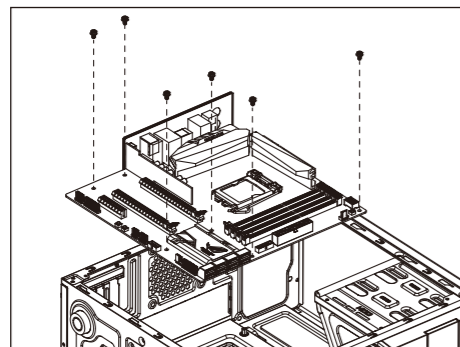


Accessory Bag Contents

- MB Standoff
- MB Screw
SSD Screw
ODD Screw
- 3.5" HDD
Thumb Screw
- PSU Screw
PCI Screw

How to Install Guide

(1) Motherboard



English

Install Motherboard

Español
Instalación de Placa madre

Deutsche
Motherboard installieren

Français
Installer carte mère

Italiano
Installazione della scheda madre

Polski
Instalacja płyty głównej

Русский

Установите материнскую плату

Português
Instalar a placa principal

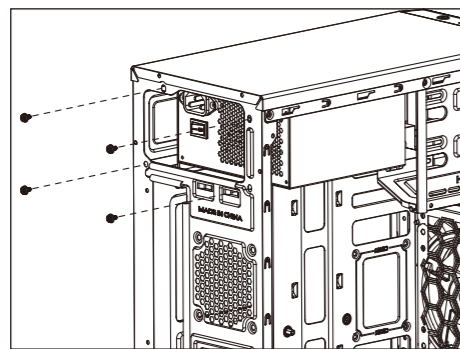
繁体/简体
安裝主機板 安裝主机板

日本語
マザーボードを取り付けます

Қазақ тілі
Аналық тақтаны орнатыңыз

Türkçe
Anakart yükleyin

(2) PSU



English
Install PSU

Español
Instalación de Fuente

Deutsche
Netzteil installieren

Français
Installer unité d'alimentation

Italiano
Installazione della PSU

Polski
Instalacja zasilacza

Русский

Установите блок питания

Português
Instalar a fonte de alimentação

繁体/简体
安裝電源供應器 安裝电源供应器

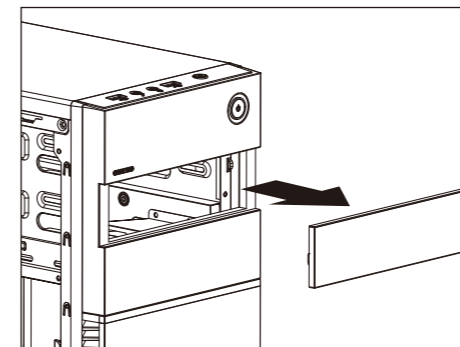
日本語
PSUを取り付けます

Қазақ тілі
Қорек блогын орнатыңыз

Türkçe
PSU yükleyin

How to Install Guide

(3) 5.25" ODD x 1



English
Install ODD

Español
Instalación de ODD

Deutsche
Optisches Laufwerk installieren

Français
Installer lecteur de disque optique

Italiano
Installazione dell'unità ODD

Polski
Instalacja napędu dysków optycznych

Русский

Установите оптический привод

Português
Instalar o ODD

繁体/简体
安裝光碟機 安裝光碟机

日本語
ODDを取り付けます

Қазақ тілі
Оптикалық жетегін орнатыңыз

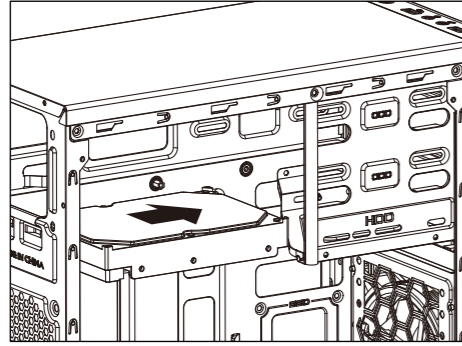
Türkçe
ODD yükleyin

257mm

364mm

How to Install Guide

(4) 3.5" HDD x 2



English
Install 3.5" HDD

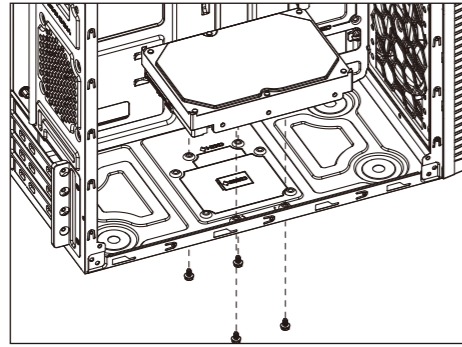
Русский
Установите 3.5" жесткий диск

Español
Instalación de 3.5" HDD

Português
Instalar o HDD de 3,5"

Deutsche
3,5-Zoll-Festplatte installieren

繁体/簡中
安裝3.5" 硬碟 安裝3.5" 硬盘



Français
Installer disque dur 3,5"

日本語
3.5インチHDDを取り付けます

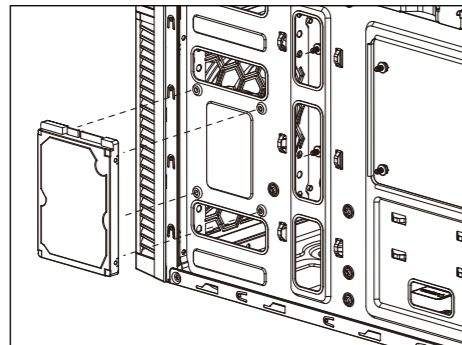
Italiano
Installare l'unità HDD 3,5"

Қазақ тілі
3.5 «қатты дискіні» орнатыңыз

Polski
Instalacja HDD 3,5"

Türkçe
Yükleme 3.5" HDD

(5) 2.5" SSD x 2



English
Install 2.5" SSD

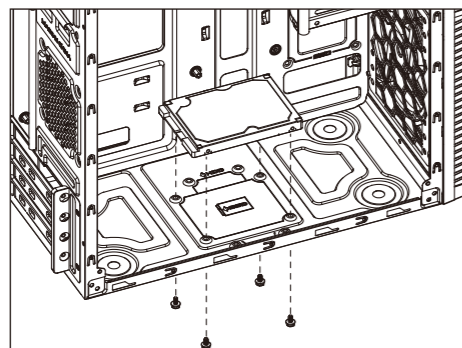
Русский
Установите 2.5" жесткий диск

Español
Instalación de 2.5" SSD

Português
Instale o SSD de 2,5"

Deutsche
2,5-Zoll-SSD installieren

繁体/簡中
安裝2.5" 硬碟 安裝2.5" 硬盘



Français
Installer SSD 2,5"

日本語
2.5インチSSDを取り付けます

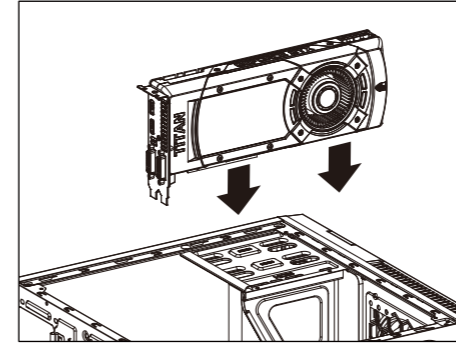
Italiano
Installare l'unità SSD 2,5"

Қазақ тілі
2.5 «қатты дискіні» орнатыңыз

Polski
Instalacja SSD 2,5"

Türkçe
Yükleme 2.5" SSD

(6) Add-on Card



English
Install Add-on Card

Русский
Установите плату расширения.

Español
Inserte la tarjeta add-on

Português
Insira a placa suplementar

Deutsche
Setzen Sie die Erweiterungskarte ein

繁体/簡中
安裝擴充卡 安裝擴充卡

Français
Insérez la carte d'extension

日本語
ドオンカードを挿入します

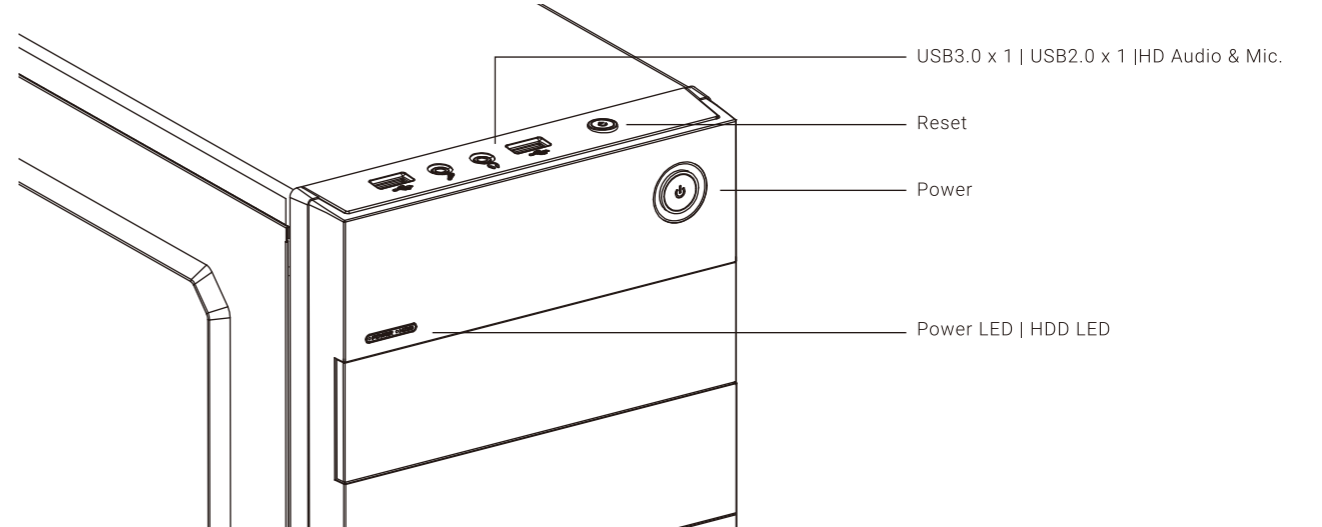
Italiano
Inserire la scheda aggiuntiva

Қазақ тілі
Кеңейту тақшасын салыңыз

Polski
Włóż dodatkową kartę

Türkçe
Eklenli Yükleme Kartı

I/O Panel



257mm