



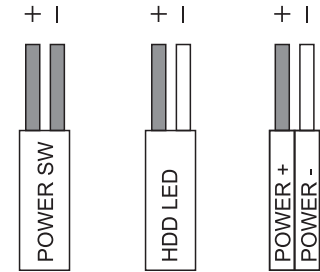
Cylon Mini

formulav-line.com

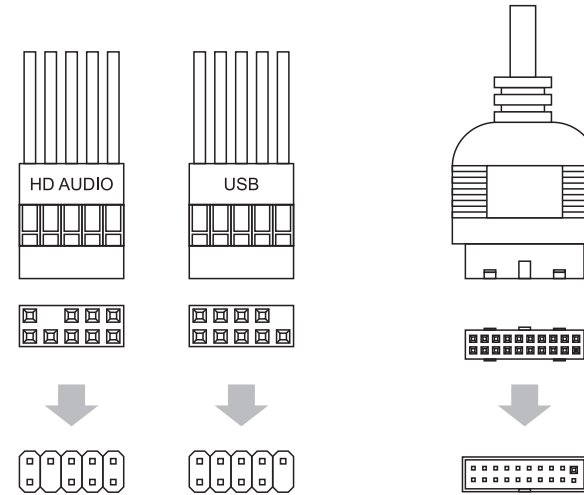
- User's Manual
- Manual del usuario
- Bedienungsanleitung
- Manuel d'utilisation
- Manuale dell'utente
- Podręcznik użytkownika
- Руководство пользователя
- Manual de utilizador
- 使用説明書/使用说明书
- ユーザーズマニュアル
- Нұсқаулары
- Talimatlar

Front I/O Panel Cable Connection

Front Panel Connector



(Please refer to the motherboard's manual for further instructions).

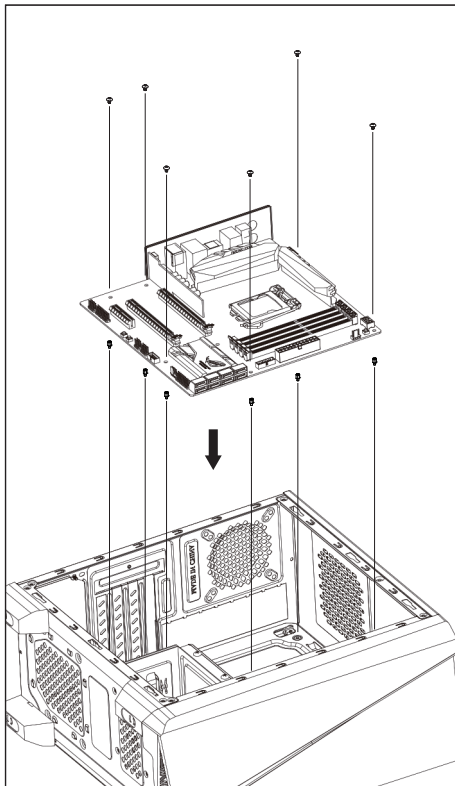


Accessory Bag Contents

- MB Standoff
- SSD Screw MB Screw
- PSU Screw PCI Screw

How to install Guide

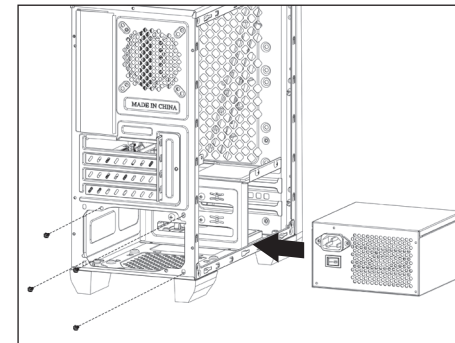
(1) Motherboard



- English**
Install Motherboard
- Русский**
Установите материнскую плату
- Español**
Instalación de Placa madre
- Português**
Instalar a placa principal
- Deutsche**
Motherboard installieren
- 繁体中**
安裝主機板
- Français**
Installer carte mère
- 日本語**
マザーボードを取り付けます
- Italiano**
Installazione della scheda madre
- Қазақ тілі**
Аналық тақтаны орнатыңыз
- Polski**
Instalacja płyty głównej
- Türkçe**
Anakart yükleyin

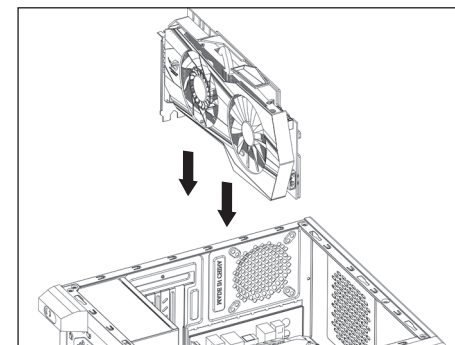
How to install Guide

(2) PSU



- English**
Install PSU
- Русский**
Установите блок питания
- Español**
Instalar a fuente de alimentación
- Português**
Instalar a fonte de alimentação
- Deutsche**
Netzteil installieren
- 繁体中**
安裝電源供應器
- Français**
Installer unité d'alimentation
- 日本語**
PSUを取り付けます
- Italiano**
Installazione della PSU
- Қазақ тілі**
Қорек блогын орнатыңыз
- Polski**
Instalacja zasilacza
- Türkçe**
PSU yükleyin

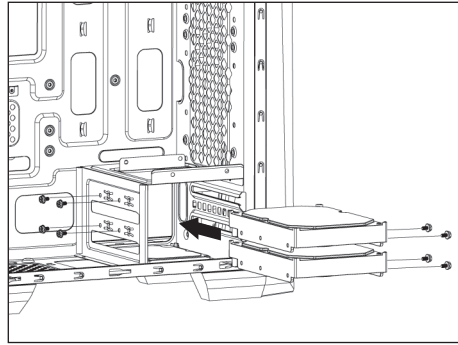
(3) Add-on Card



- English**
Install Add-on Card
- Русский**
Установите плату расширения.
- Español**
Inserte la tarjeta add-on
- Português**
Insira a placa suplementar
- Deutsche**
Setzen Sie die Erweiterungskarte ein
- 繁体中**
安裝擴充卡
- Français**
Insérez la carte d'extension
- 日本語**
ドオンカードを挿入します
- Italiano**
Inserire la scheda aggiuntiva
- Қазақ тілі**
Кеңейту тақшасын салыңыз
- Polski**
Włóż dodatkową kartę
- Türkçe**
Eklenti Yükleme Kartı

How to install Guide

(4) 3.5" HDD x 2



English

Install 3.5" HDD

Español

Instalación de 3.5" HDD

Deutsche

3,5-Zoll-Festplatte installieren

Français

Installer disque dur 3,5"

Italiano

Installare l'unità HDD 3,5"

Polski

Instalacja HDD 3,5"

Русский

Установите 3.5" жесткий диск

Português

Instalar o HDD de 3,5"

繁體

安裝3.5" 硬碟

日本語

3.5インチHDDを取り付けます

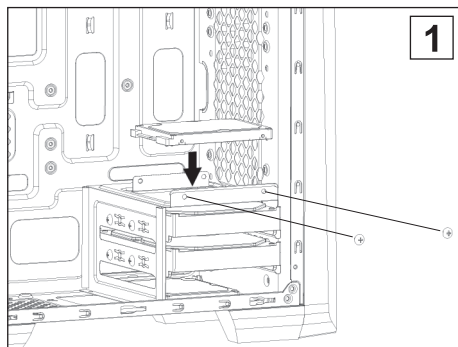
Қазақ тілі

3.5 «қатты дискіні» орнатыңыз

Türkçe

Yükleme 3.5 "HDD

(5) 2.5" SSD x 3



English

Install 2.5" HDD

Español

Instalación de 2.5" HDD

Deutsche

2,5-Zoll-Festplatte installieren

Français

Installer disque dur 2,5"

Italiano

Installare l'unità HDD 2,5"

Polski

Instalacja HDD 2,5"

Русский

Установите 2.5" жесткий диск

Português

Instalar o HDD de 2,5"

繁體

安裝2.5" 硬碟

日本語

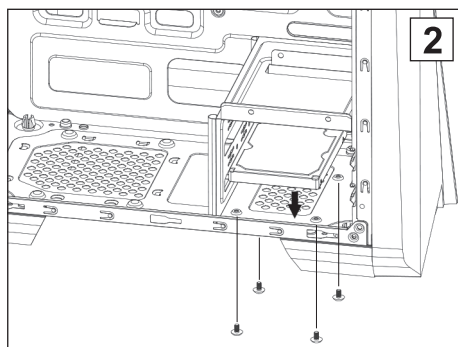
2.5インチHDDを取り付けます

Қазақ тілі

2.5 «қатты дискіні» орнатыңыз

Türkçe

Yükleme 2.5 "HDD



English

Install 2.5" HDD

Español

Instalación de 2.5" HDD

Deutsche

2,5-Zoll-Festplatte installieren

Français

Installer disque dur 2,5"

Italiano

Installare l'unità HDD 2,5"

Polski

Instalacja HDD 2,5"

Русский

Установите 2.5" жесткий диск

Português

Instalar o HDD de 2,5"

繁體

安裝2.5" 硬碟

日本語

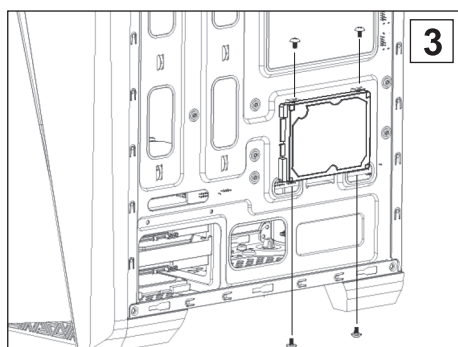
2.5インチHDDを取り付けます

Қазақ тілі

2.5 «қатты дискіні» орнатыңыз

Türkçe

Yükleme 2.5 "HDD



English

Install 2.5" HDD

Español

Instalación de 2.5" HDD

Deutsche

2,5-Zoll-Festplatte installieren

Français

Installer disque dur 2,5"

Italiano

Installare l'unità HDD 2,5"

Polski

Instalacja HDD 2,5"

Русский

Установите 2.5" жесткий диск

Português

Instalar o HDD de 2,5"

繁體

安裝2.5" 硬碟

日本語

2.5インチHDDを取り付けます

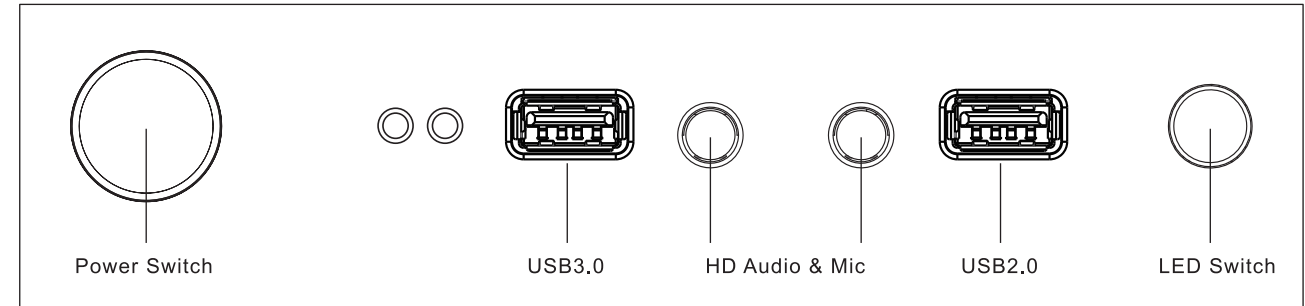
Қазақ тілі

2.5 «қатты дискіні» орнатыңыз

Türkçe

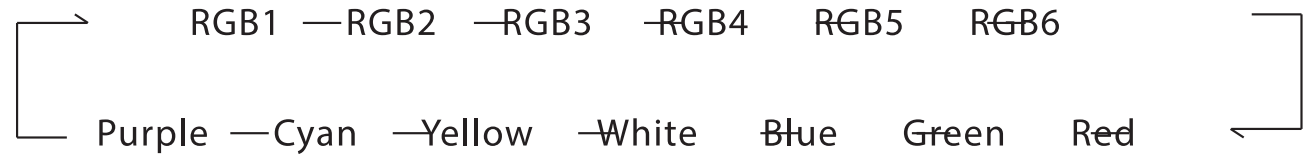
Yükleme 2.5 "HDD

I/O Panel



LED Mode Switch

(Hold switch for 2 secs to turn off LED)





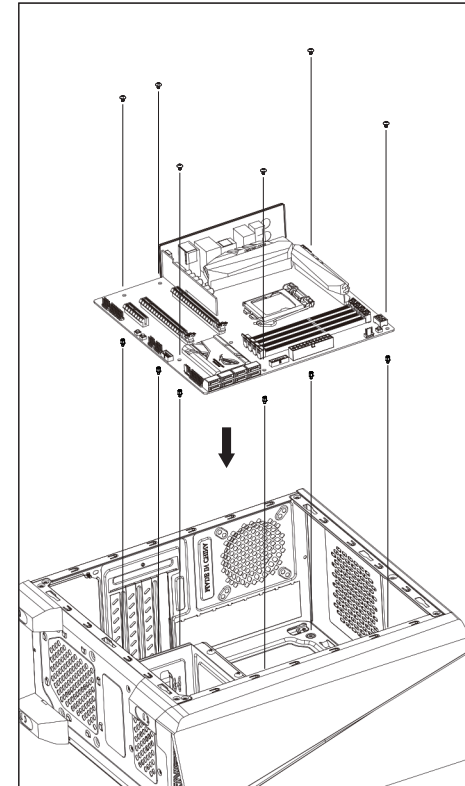
Cylon Mini

formulav-line.com

- User's Manual
- Manual del usuario
- Bedienungsanleitung
- Manuel d'utilisation
- Manuale dell'utente
- Podręcznik użytkownika
- Ruководство пользователя
- Manual de utilizador
- 使用説明書/使用说明书
- ユーザーズマニュアル
- Нұсқаулары
- Talimatlar

How to install Guide

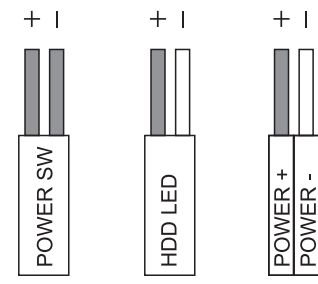
(1) Motherboard



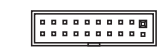
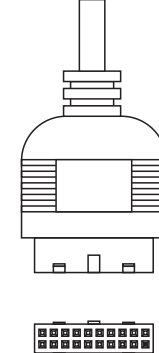
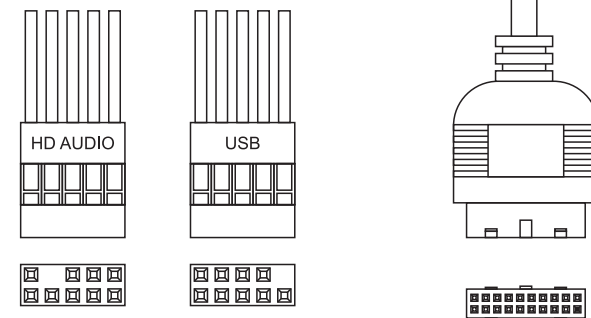
- English**
Install Motherboard
- Spanish**
Instalación de Placa madre
- Deutsche**
Motherboard installieren
- Français**
Installer carte mère
- Italiano**
Installazione della scheda madre
- Polski**
Instalacja płyty głównej
- Русский**
Установите материнскую плату
- Português**
Instalar a placa principal
- 繁体中文**
安裝主機板
- 日本語**
マザーボードを取り付けます
- Қазақ тілі**
Аналық тақтаны орнатыңыз
- Türkçe**
Anakart yükleyin

Front I/O Panel Cable Connection

Front Panel Connector



(Please refer to the motherboard's manual for further instructions).



MB Standoff



SSD Screw
MB Screw

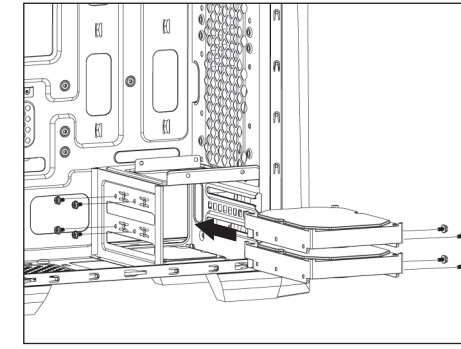


PSU Screw
PCI Screw

Accessory Bag Contents

How to install Guide

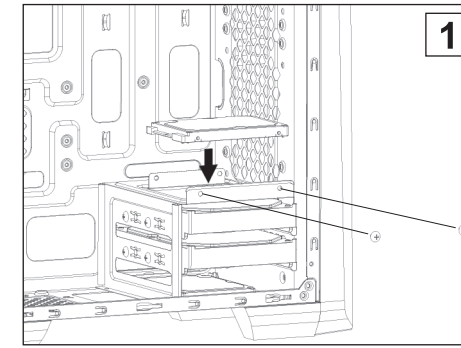
(4) 3.5" HDD x 2



- English**
Install 3.5" HDD
- Español**
Instalación de 3.5" HDD
- Deutsche**
3,5-Zoll-Festplatte installieren
- Français**
Installer disque dur 3,5"
- Italiano**
Installare l'unità HDD 3,5"
- Polski**
Instalacja HDD 3,5"

- Русский**
Установите 3.5" жесткий диск
- Português**
Instalar o HDD de 3,5"
- 繁体中文**
安裝3.5" 硬碟
- 日本語**
3.5インチHDDを取り付けます
- Қазақ тілі**
3.5 «қатты дискіні» орнатыңыз
- Türkçe**
Yükleme 3.5 "HDD

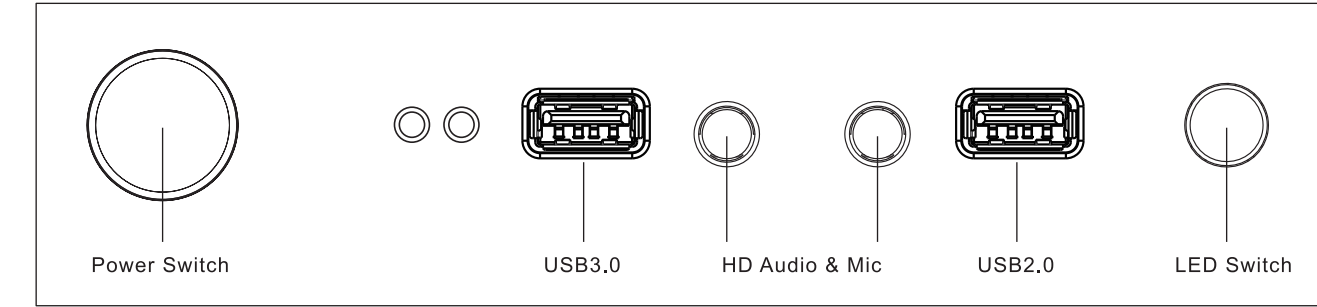
(5) 2.5" SSD x 3



- English**
Install 2.5" HDD
- Español**
Instalación de 2.5" HDD
- Deutsche**
2,5-Zoll-Festplatte installieren
- Français**
Installer disque dur 2,5"
- Italiano**
Installare l'unità HDD 2,5"
- Polski**
Instalacja HDD 2,5"

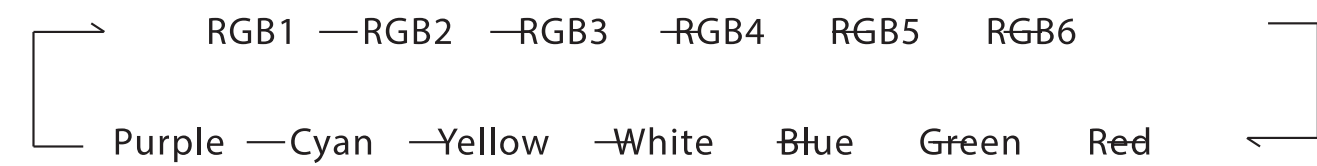
- Русский**
Установите 2.5" жесткий диск
- Português**
Instalar o HDD de 2,5"
- 繁体中文**
安裝2.5" 硬碟
- 日本語**
2.5インチHDDを取り付けます
- Қазақ тілі**
2.5 «қатты дискіні» орнатыңыз
- Türkçe**
Yükleme 2.5 "HDD

I/O Panel



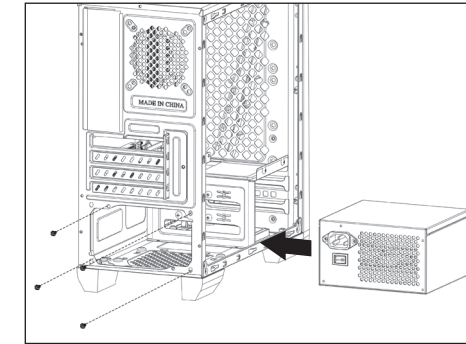
LED Mode Switch

(Hold switch for 2 secs to turn off LED)



How to install Guide

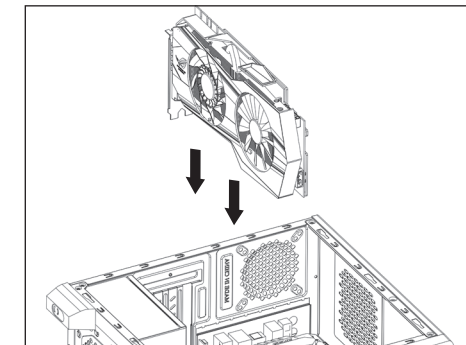
(2) PSU



- English**
Install PSU
- Español**
Instalación de Fuente
- Deutsche**
Netzteil installieren
- Français**
Installer unité d'alimentation
- Italiano**
Installazione della PSU
- Polski**
Instalacja zasilacza

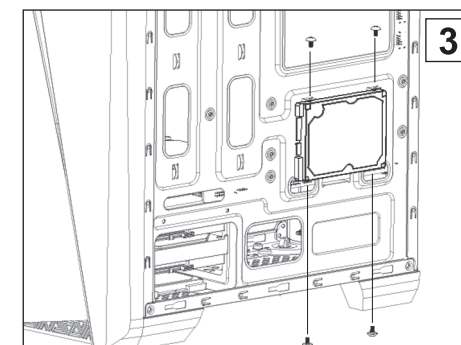
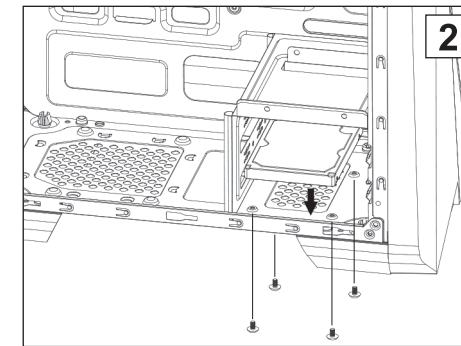
- Русский**
Установите блок питания
- Português**
Instalar a fonte de alimentação
- 繁体中文**
安裝電源供應器
- 日本語**
PSUを取り付けます
- Қазақ тілі**
Қорек блогын орнатыңыз
- Türkçe**
PSU yükleyin

(3) Add-on Card



- English**
Install Add-on Card
- Español**
Inserte la tarjeta add-on
- Deutsche**
Setzen Sie die Erweiterungskarte ein
- Français**
Insérez la carte d'extension
- Italiano**
Inserire la scheda aggiuntiva
- Polski**
Włożyć dodatkową kartę

- Русский**
Установите плату расширения.
- Português**
Insira a placa suplementar
- 繁体中文**
安裝擴充卡
- 日本語**
ドオンカードを挿入します
- Қазақ тілі**
Кеңейту тақшасын салыңыз
- Türkçe**
Eklenli Yüklem Kartı



- English**
Install 2.5" HDD
- Español**
Instalación de 2.5" HDD
- Deutsche**
2,5-Zoll-Festplatte installieren
- Français**
Installer disque dur 2,5"
- Italiano**
Installare l'unità HDD 2,5"
- Polski**
Instalacja HDD 2,5"

- Русский**
Установите 2.5" жесткий диск
- Português**
Instalar o HDD de 2,5"
- 繁体中文**
安裝2.5" 硬碟
- 日本語**
2.5インチHDDを取り付けます
- Қазақ тілі**
2.5 «қатты дискіні» орнатыңыз
- Türkçe**
Yükleme 2.5 "HDD

- English**
Install 2.5" HDD
- Español**
Instalación de 2.5" HDD
- Deutsche**
2,5-Zoll-Festplatte installieren
- Français**
Installer disque dur 2,5"
- Italiano**
Installare l'unità HDD 2,5"
- Polski**
Instalacja HDD 2,5"

- Русский**
Установите 2.5" жесткий диск
- Português**
Instalar o HDD de 2,5"
- 繁体中文**
安裝2.5" 硬碟
- 日本語**
2.5インチHDDを取り付けます
- Қазақ тілі**
2.5 «қатты дискіні» орнатыңыз
- Türkçe**
Yükleme 2.5 "HDD