



# Hexform

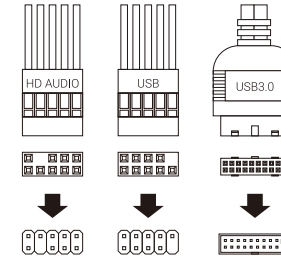
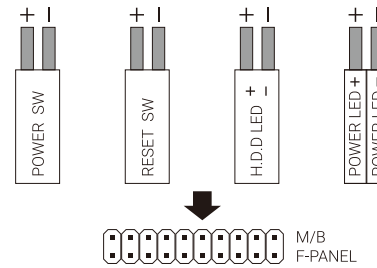
Mini Tower Case

formulav-line.com





### Front I/O Cable Connection

Front I/O Connectors  
(Please refer to the motherboard's manual for further instructions).

Note: Specifications may vary depending on your region.  
Contact your local retailer for more information.

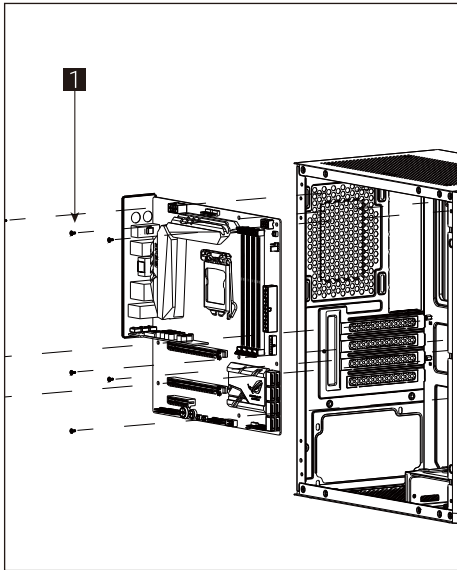


### Accessory Bag Contents

- 1  x 12 | SSD Screw  
MB Screw
- 2  x 6 | PSU Screw  
PCI Screw
- 3  x 2 | MB Standoff
- 4  x 4 | HDD Screw

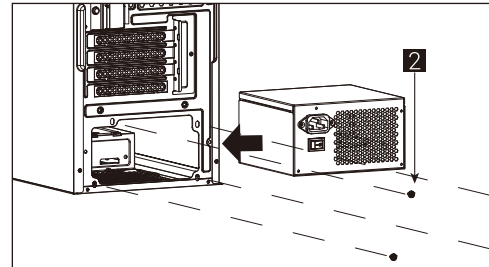
### How to Install Guide

#### (1) Install Motherboard



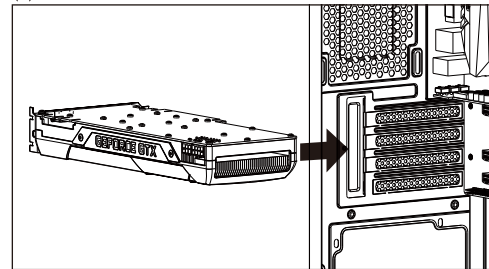
- |   |  |
|---|--|
| <b>English</b><br>Install Motherboard               | <b>Русский</b><br>Установите материнскую плату |
| <b>Español</b><br>Instalación de Placa madre        | <b>Português</b><br>Instalar a placa principal |
| <b>Deutsche</b><br>Lüfter installieren              | <b>繁体中文/简体中文</b><br>安裝主機板/安裝主機板                |
| <b>Français</b><br>Installer carte mère             | <b>日本語</b><br>マザーボードを取り付けます                    |
| <b>Italiano</b><br>Installazione della scheda madre | <b>Қазақ тілі</b><br>Аналық тақтаны орнатыңыз  |
| <b>Polski</b><br>Instalacja płyty głównej           | <b>Türkçe</b><br>Anakart yükleyin              |

#### (2) Install PSU



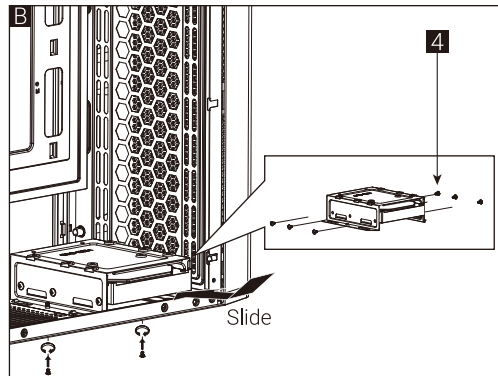
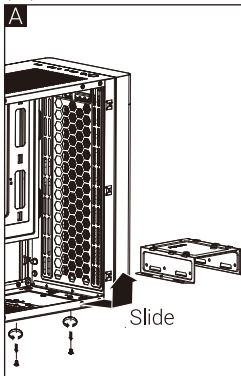
- |   |   |   |
|---|---|---|
| <b>English</b><br>Install PSU                     | <b>Italiano</b><br>Installazione della PSU          | <b>繁体中文/简体中文</b><br>安裝電源供應器/安裝電源供應器         |
| <b>Español</b><br>Instalación de Fuente           | <b>Polski</b><br>Instalacja zasilacza               | <b>日本語</b><br>PSUを取り付けます                    |
| <b>Deutsche</b><br>Netzteil installieren          | <b>Русский</b><br>Установите блок питания           | <b>Қазақ тілі</b><br>Қорек блогын орнатыңыз |
| <b>Français</b><br>Installer unité d'alimentation | <b>Português</b><br>Instalar a fonte de alimentação | <b>Türkçe</b><br>PSU yükleyin               |

#### (3) Install Add-on Card

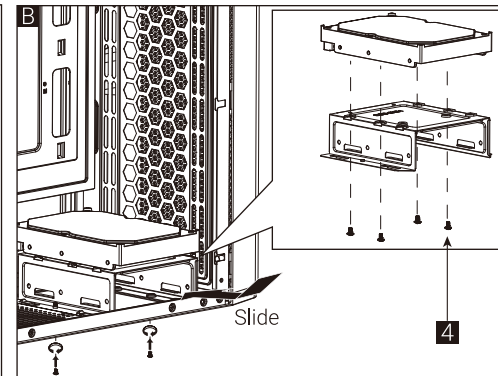
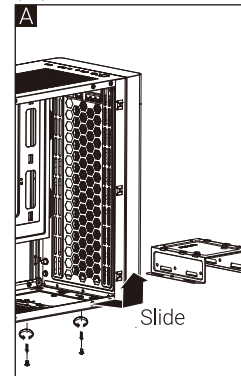


- |   |  |   |
|---|--|---|
| <b>English</b><br>Install add-on Card                   | <b>Italiano</b><br>Inserire la scheda aggiuntiva | <b>繁体中文/简体中文</b><br>安裝擴充卡/安裝擴充卡               |
| <b>Español</b><br>Inserte la tarjeta add-on             | <b>Polski</b><br>Włóż dodatkową kartę            | <b>日本語</b><br>ドオンカードを挿入します                    |
| <b>Deutsche</b><br>Setzen Sie die Erweiterungskarte ein | <b>Русский</b><br>Установите плату расширения    | <b>Қазақ тілі</b><br>Кеңейту тақшасын салыңыз |
| <b>Français</b><br>Insérez la carte d'extension         | <b>Português</b><br>Insira a placa suplementar   | <b>Türkçe</b><br>Eklenti Yükleme Kartı        |

#### (4a) Install 3.5" HDD x 1

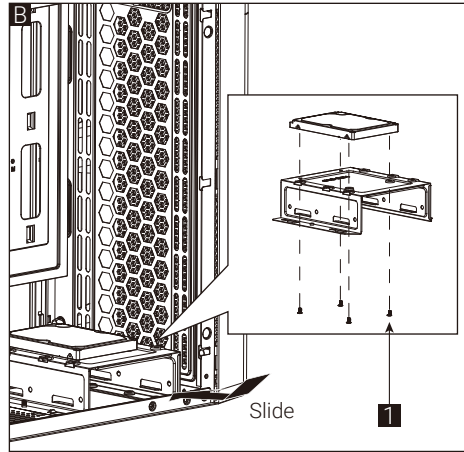
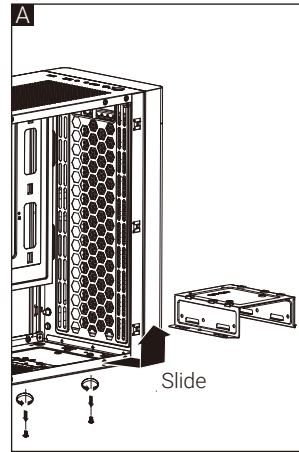


#### (4b) Install 3.5" HDD x 1

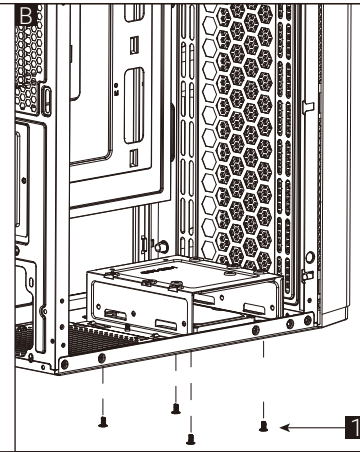
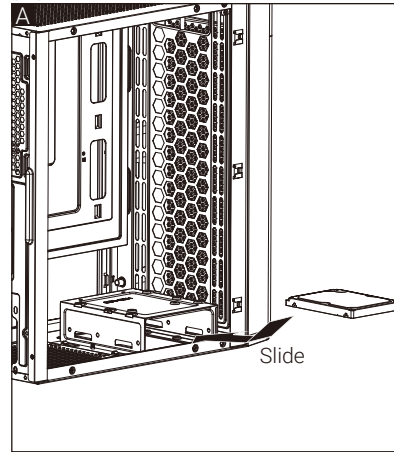


- |   |  |
|---|--|
| <b>English</b><br>Install 3.5" HDD                  | <b>Русский</b><br>Установите 3.5" жесткий диск     |
| <b>Español</b><br>Instalación de 3.5" HDD           | <b>Português</b><br>Instalar o HDD de 3,5"         |
| <b>Deutsche</b><br>3,5-Zoll-Festplatte installieren | <b>繁体中文/简体中文</b><br>安裝3.5"硬盤/安裝3.5"硬盤              |
| <b>Français</b><br>Installer disque dur 3,5"        | <b>日本語</b><br>3.5インチHDDを取り付けます                     |
| <b>Italiano</b><br>Installare l'unità HDD 3,5"      | <b>Қазақ тілі</b><br>3.5 «қатты дискіні» орнатыңыз |
| <b>Polski</b><br>Instalacja HDD 3,5"                | <b>Türkçe</b><br>Yükleme 3.5 "HDD                  |

(5a) Install 2.5" SSD x 1



(5b) Install 2.5" SSD x 1



**English**  
Install 2.5" SSD

**Español**  
Instalación de 2.5" SSD

**Deutsche**  
2,5-Zoll-SSD installieren

**Français**  
Installer disque dur 2,5"

**Italiano**  
Installare l'unità SSD 2,5"

**Polski**  
Instalacja SSD 2,5"

**Русский**  
Установите 2.5" жесткий диск

**Português**  
Instalar o SSD de 2,5"

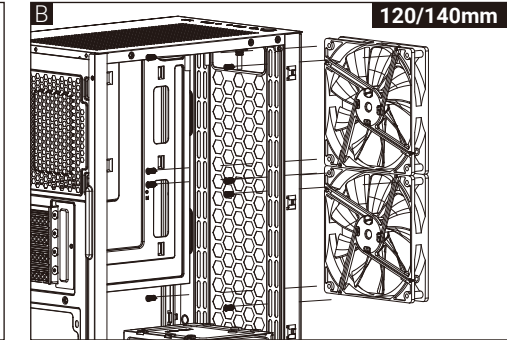
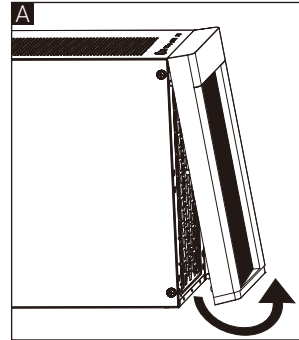
**繁体/简体**  
安裝2.5" 硬碟/安裝2.5" 硬盘

**日本語**  
2.5インチSSDを取り付けます

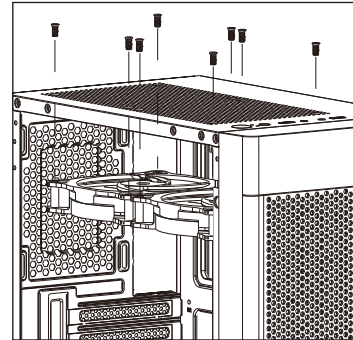
**Қазақ тілі**  
2.5 «қатты дискіні» орнатыңыз

**Türkçe**  
Yükleme 2.5 "SSD

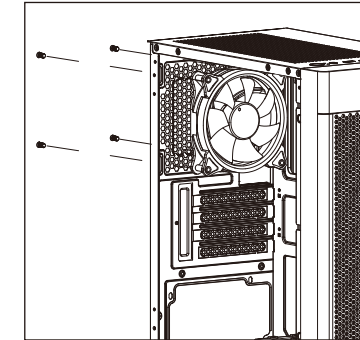
(6a) Install Front Fans



(6b) Install Top Fans



(6c) Install Rear Fan



**English**  
Install Fan

**Español**  
Instalación de Ventilador

**Deutsche**  
Lüfter installieren

**Français**  
Installer ventilateur

**Italiano**  
Installazione della ventola

**Polski**  
Instalacja wentylatora

**Русский**  
Установите вентилятор

**Português**  
Instalar as ventoinhas

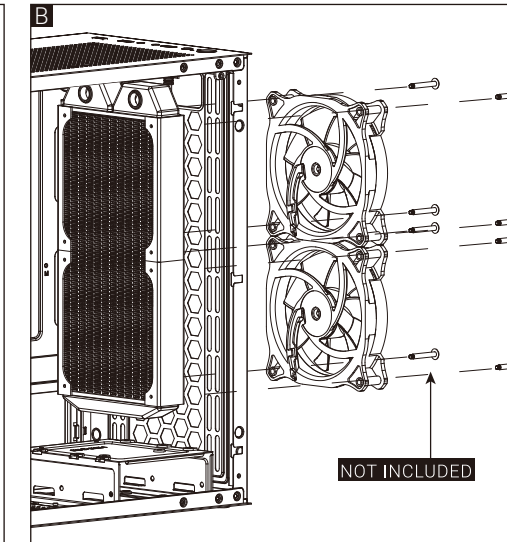
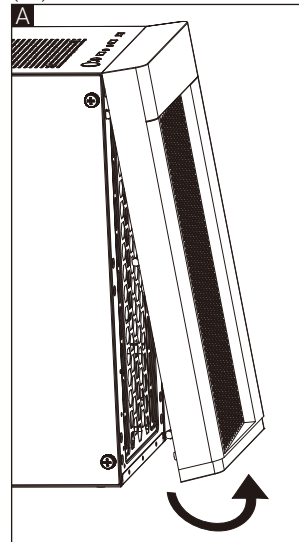
**繁体/简体**  
安裝機箱風扇/安裝机箱风扇

**日本語**  
ファンを取り付けます

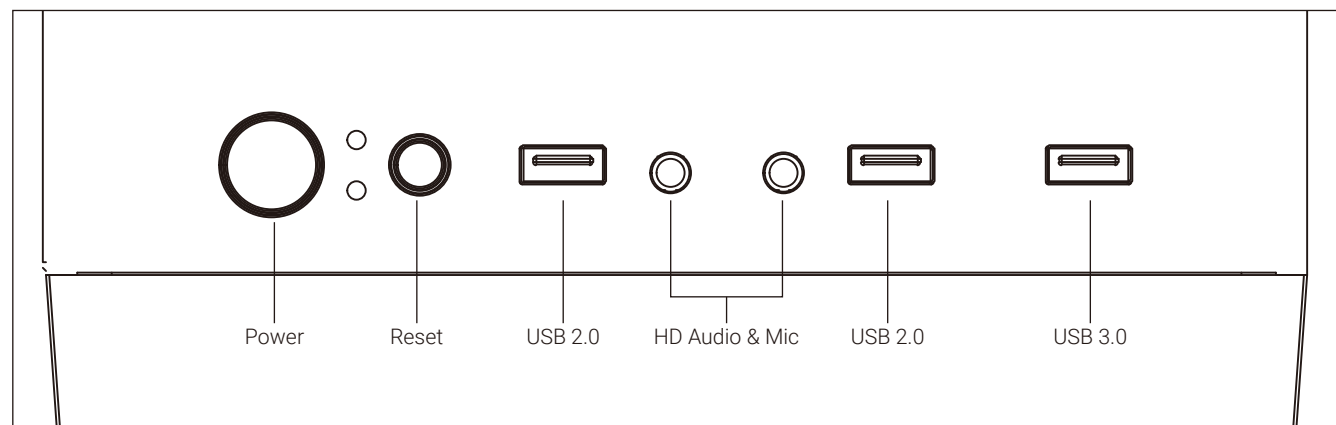
**Қазақ тілі**  
Желдеткіш орнатыңыз

**Türkçe**  
Fan yükleyin

(7a) Install Front Radiator



I/O Panel



Note : Specifications may vary depending on your region. Contact your local retailer for more information.