



Streak

formulav-line.com

User's Manual
Manual del usuario
Bedienungsanleitung
Manuel d'utilisation

Manuale dell'utente
Podręcznik użytkownika
Руководство пользователя
Manual de utilizador

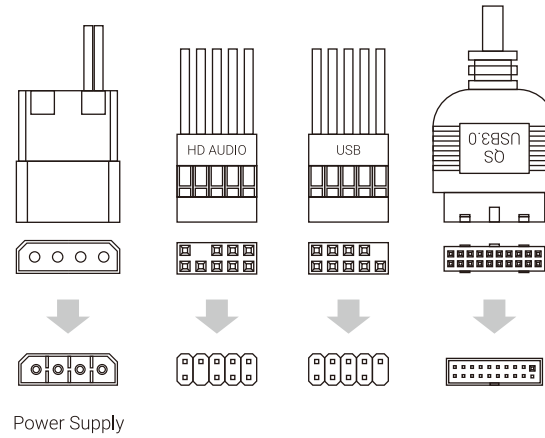
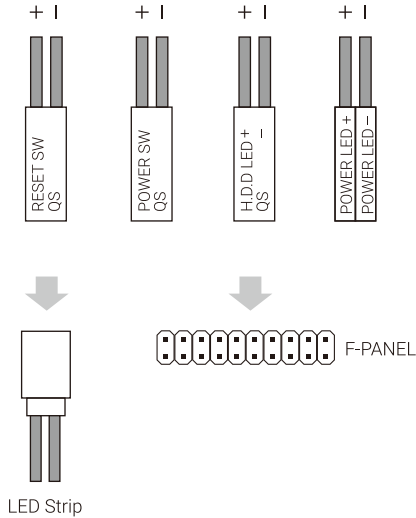
使用説明書/使用说明书
ユーザーズマニュアル
Нұсқаулары
Təlimatlar

Front I/O Panel Cable Connection




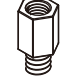
Front Panel Connector

(Please refer to the motherboard's manual for further instructions).

Note : Specifications may vary depending on your region.
Contact your local retailer for more information.

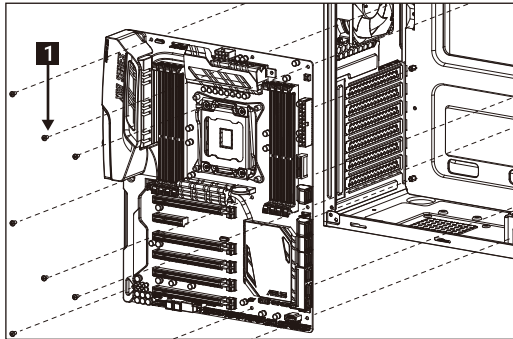


Accessory Bag Contents

- 1**  | SSD Screw
MB Screw
- 2**  | HDD Screw
- 3**  | PSU Screw
PCI Screw
- 4**  | MB Standoff

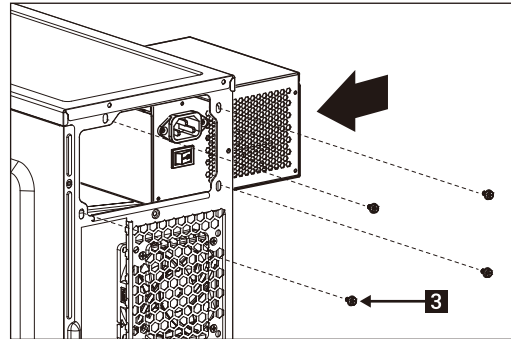
How to install Guide

(1) Install Motherboard



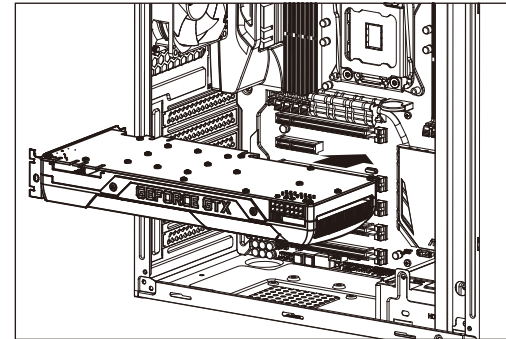
English Install Motherboard	Русский Установите материнскую плату
Español Instalación de Placa madre	Português Instalar a placa principal
Deutsch Motherboard installieren	繁体中文/简体中文 安裝主機板 / 安裝主機板
Français Installer carte mère	日本語 マザーボードを取り付けます
Italiano Installazione della scheda madre	Қазақ тілі Аналық тақтаны орнатыңыз
Polski Instalacja płyty głównej	Türkçe Anakart yükleyin

(2) Install PSU



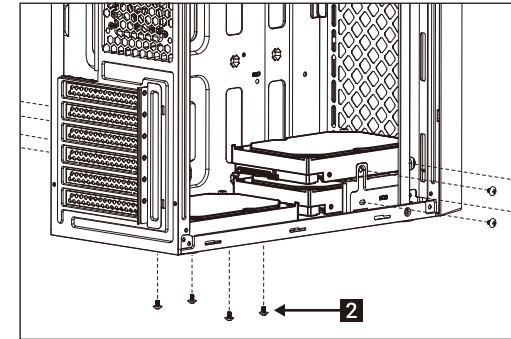
English Install PSU	Русский Установите блок питания
Español Instalación de Fuente	Português Instalar a fonte de alimentação
Deutsch Netzteil installieren	繁体中文/简体中文 安裝電源供應器 / 安裝電源供應器
Français Installer unité d'alimentation	日本語 PSUを取り付けます
Italiano Installazione della PSU	Қазақ тілі Қорек блогын орнатыңыз
Polski Instalacja zasilacza	Türkçe PSU yükleyin

(3) Install add-on Card



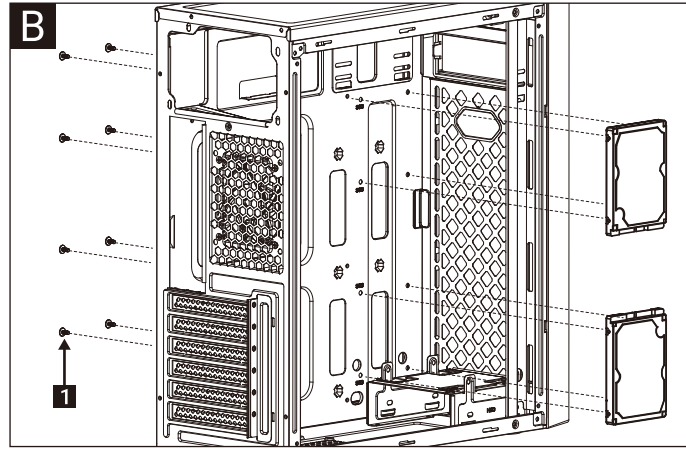
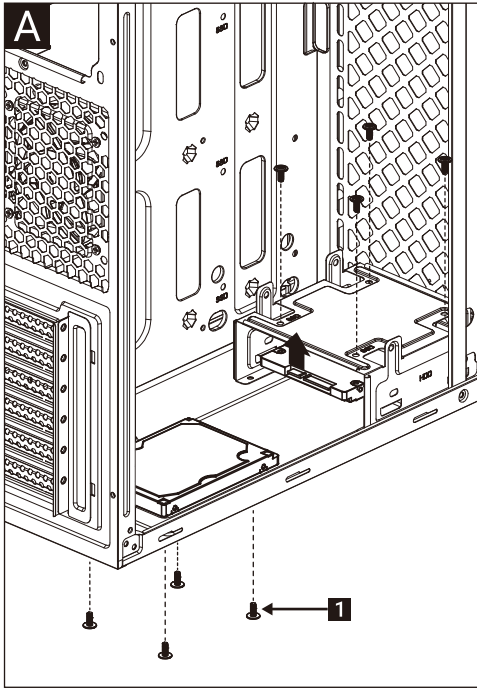
English Install add-on Card	Русский Установите плату расширения.
Español Inserte la tarjeta add-on	Português Insira a placa suplementar
Deutsch Setzen Sie die Erweiterungskarte ein	繁体中文/简体中文 安裝擴充卡 / 安裝擴充卡
Français Insérez la carte d'extension	日本語 ドオンカードを挿入します
Italiano Inserire la scheda aggiuntiva	Қазақ тілі Кеңейту тақшасын салыңыз
Polski Włóż dodatkową kartę	Türkçe Eklenli Yükleme Kartı

(4) Install 3.5" HDD x 3



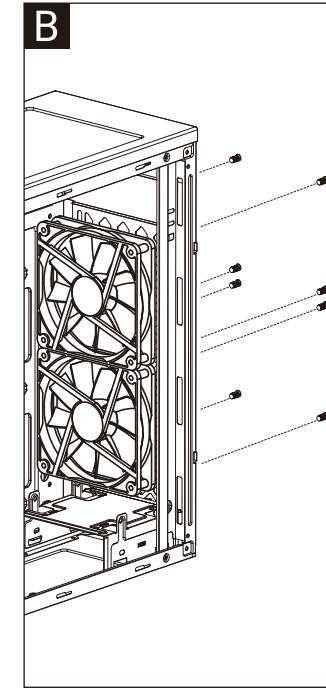
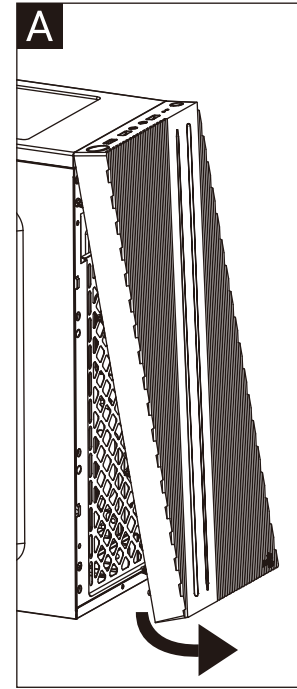
English Install 3.5" HDD	Русский Установите 3.5" жесткий диск
Español Instalación de 3.5" HDD	Português Instalar o HDD de 3,5"
Deutsch 3,5-Zoll-Festplatte installieren	繁体中文/简体中文 安裝3.5" 硬碟 / 安裝3.5" 硬碟
Français Installer disque dur 3,5"	日本語 3.5インチHDDを取り付けます
Italiano Installare l'unità HDD 3,5"	Қазақ тілі 3.5 «қатты дискіні» орнатыңыз
Polski Instalacja HDD 3,5"	Türkçe Yükleme 3.5 "HDD

(5) Install 2.5" SSD x 4



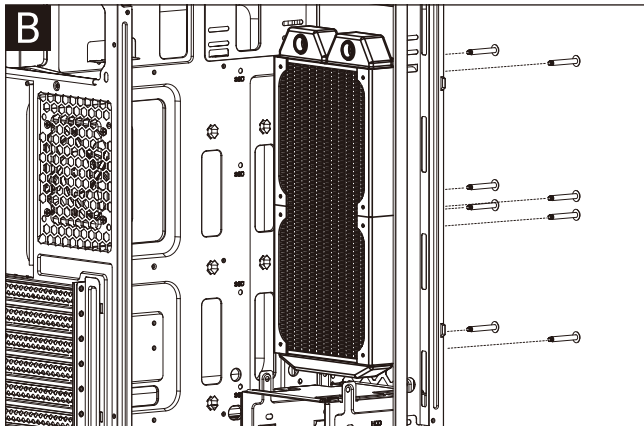
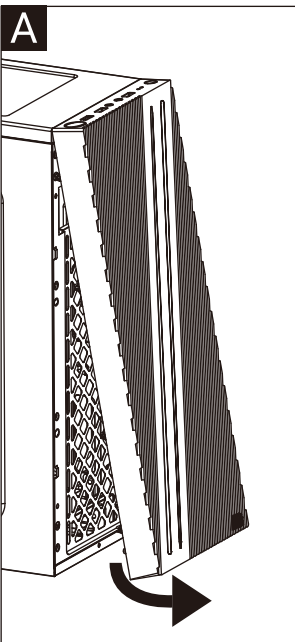
English Install 2.5" SSD	Italiano Installare l'unità SSD 2,5"	繁体中文/簡體中文 安裝2.5" 硬碟 / 安裝2.5" 硬碟
Español Instalación de 2.5" SSD	Polski Instalacja SSD 2,5"	日本語 2.5インチSSDを取り付けます
Deutsche 2,5-Zoll-SSD installieren	Русский Установите 2.5" жесткий диск	Қазақ тілі 2.5 «қатты дискіні» орнатыңыз
Français Installer SSD 2,5"	Português Instalar o SSD de 2,5"	Türkçe Yükleme 2.5 "SSD

(6) Install Front Fans



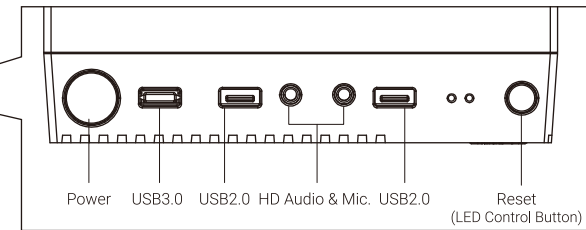
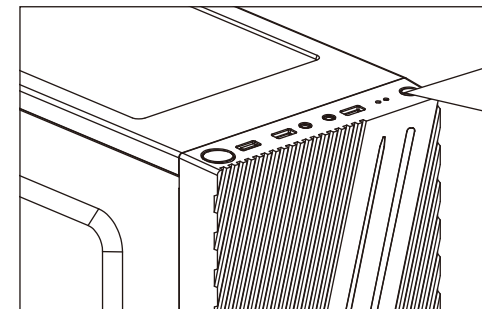
English Install Fan
Español Instalación de Ventilador
Deutsche Lüfter installieren
Français Installer ventilateur
Italiano Installazione della ventola
Polski Instalacja wentylatora
Русский Установите вентилятор
Português Instalar as ventoinhas
繁体中文/簡體中文 安裝機箱風扇 / 安裝機箱風扇
日本語 ファンを取り付けます
Қазақ тілі Желдеткіш орнатыңыз
Türkçe Fan yükleyin

(7) Install Front Radiator



English Install the radiator	Italiano Installare radiatore	繁体中文/簡體中文 安裝散熱排 / 安裝散熱排
Español Instalar radiador	Polski Zainstaluj chłodnicę	日本語 ラジエーターの取り付け
Deutsche Lüfter installieren	Русский Установите радиатор	Қазақ тілі радиаторды орнатыңыз
Français Installer le radiateur	Português Instale o radiador	Türkçe radyatör takın

I/O Panel



Note : Specifications may vary depending on your region.
Contact your local retailer for more information.

LED Control Button

(Hold button for 2 secs to turn off LED)

→ RGB1 — RGB2 — RGB3 — RGB4 — RGB5 — RGB6 — RGB7 — RGB8 — RGB9
White — Cyan — Yellow — Purple — Blue — Green — Red — RGB11 — RGB10 ←



Streak

formulav-line.com

User's Manual
Manual del usuario
Bedienungsanleitung
Manuel d'utilisation

Manuale dell'utente
Podręcznik użytkownika
Руководство пользователя
Manual de utilizador

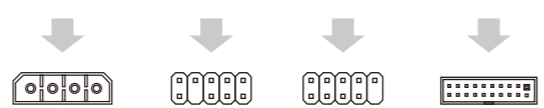
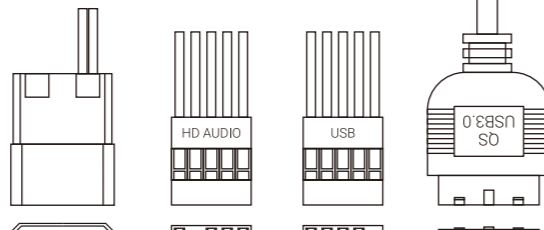
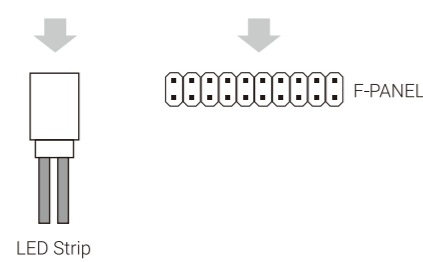
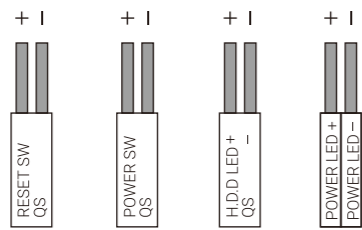
使用説明書/使用说明书
ユーザーズマニュアル
Нұсқаулары
Tallimatlar

Front I/O Panel Cable Connection

Front Panel Connector

(Please refer to the motherboard's manual for further instructions).

Note : Specifications may vary depending on your region. Contact your local retailer for more information.

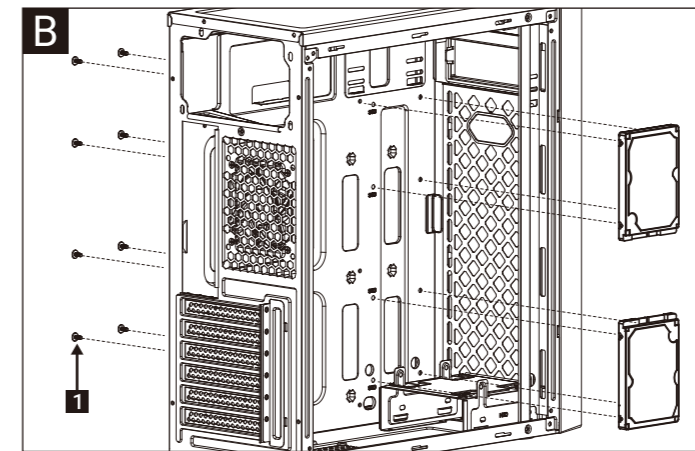
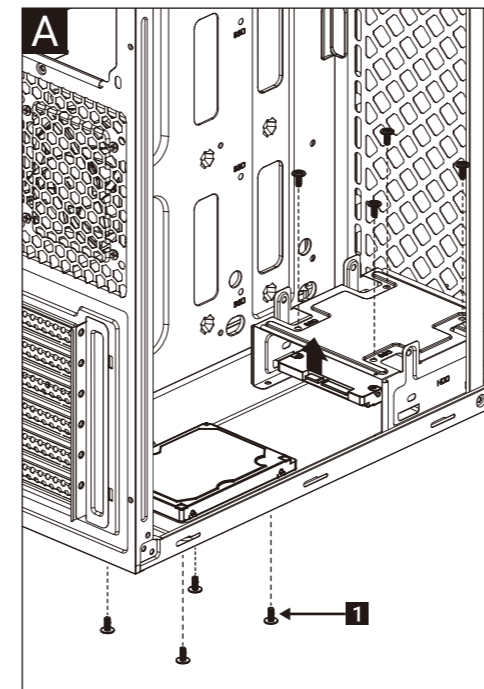


Accessory Bag Contents

- 1 SSD Screw
MB Screw
- 2 HDD Screw
- 3 PSU Screw
PCI Screw
- 4 MB Standoff

How to install Guide

(5) Install 2.5" SSD x 4



English
Install 2.5" SSD

Español
Instalación de 2.5" SSD

Deutsch
2,5-Zoll-SSD installieren

Francés
Installer SSD 2,5"

Italiano
Installare l'unità SSD 2,5"

Polski
Instalacja SSD 2,5"

Russien
Установите 2.5" жесткий диск

Português
Instalar o SSD de 2,5"

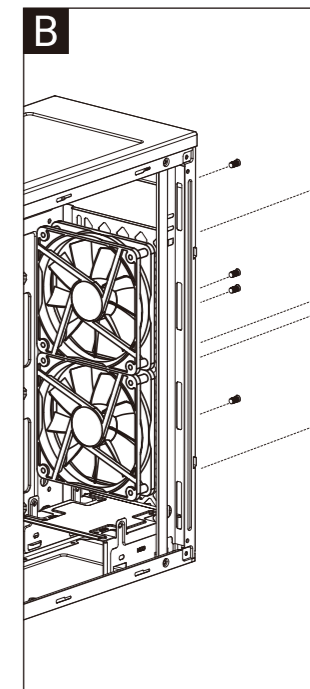
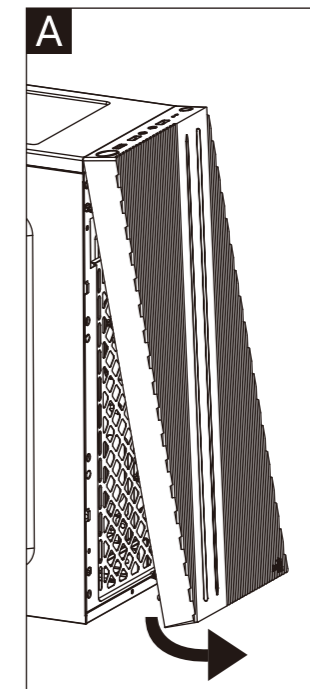
중/일/중
2.5인치 SSD를取り付けます

日本語
2.5インチSSDを取り付けます

Қазақ тілі
2.5 «қатты дискіні» орнатыңыз

Türkçe
Yükleme 2.5" SSD

(6) Install Front Fans



English
Install Fan

Español
Instalación de Ventilador

Deutsch
Lüfter installieren

Francés
Installer ventilateur

Italiano
Installazione della ventola

Polski
Instalacja wentylatora

Russien
Установите вентилятор

Português
Instalar as ventoinhas

중/일/중
2.5 «қатты дискіні» орнатыңыз

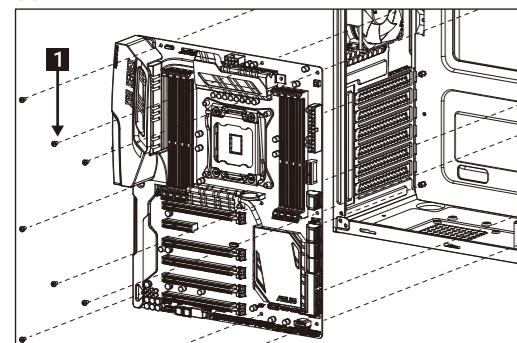
日本語
ファンを取り付けます

Қазақ тілі
Желдеткіш орнатыңыз

Türkçe
Fan yükleyin

How to install Guide

(1) Install Motherboard



English
Install Motherboard

Español
Instalación de Placa madre

Deutsch
Motherboard installieren

Francés
Installer carte mère

Italiano
Installazione della scheda madre

Polski
Instalacja płyty głównej

Russien
Установите материнскую плату

Português
Instalar a placa principal

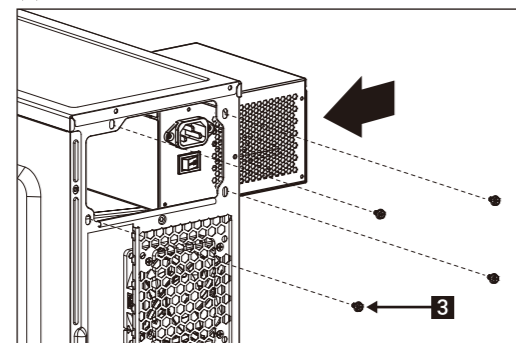
중/일/중
2.5 «қатты дискіні» орнатыңыз

日本語
マザーボードを取り付けます

Қазақ тілі
Аналық тақтаны орнатыңыз

Türkçe
Anakart yükleyin

(2) Install PSU



English
Install PSU

Español
Instalación de Fuente

Deutsch
Netzteil installieren

Francés
Installer unité d'alimentation

Italiano
Installazione della PSU

Polski
Instalacja zasilacza

Russien
Установите блок питания

Português
Instalar a fonte de alimentação

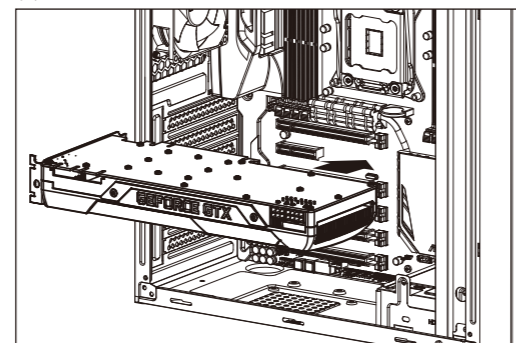
중/일/중
2.5 «қатты дискіні» орнатыңыз

日本語
電源ユニットを取り付けます

Қазақ тілі
Қорек блогын орнатыңыз

Türkçe
PSU yükleyin

(3) Install add-on Card



English
Install add-on Card

Español
Inserte la tarjeta add-on

Deutsch
Setzen Sie die Erweiterungskarte ein

Francés
Insérez la carte d'extension

Italiano
Installare la scheda aggiuntiva

Polski
Włożyć dodatkową kartę

Russien
Установите плату расширения.

Português
Insira a placa suplementar

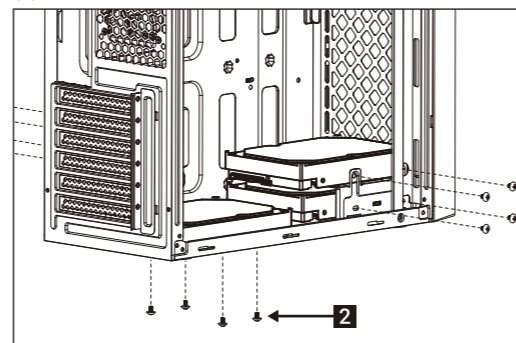
중/일/중
2.5 «қатты дискіні» орнатыңыз

日本語
ドオンカードを挿入します

Қазақ тілі
Кеңейту тақшасын салыңыз

Türkçe
Eklenti Yükleme Kartı

(4) Install 3.5" HDD x 3



English
Install 3.5" HDD

Español
Instalación de 3.5" HDD

Deutsch
3,5-Zoll-Festplatte installieren

Francés
Installer disque dur 3,5"

Italiano
Installare l'unità HDD 3,5"

Polski
Instalacja HDD 3,5"

Russien
Установите 3.5" жесткий диск

Português
Instalar o HDD de 3,5"

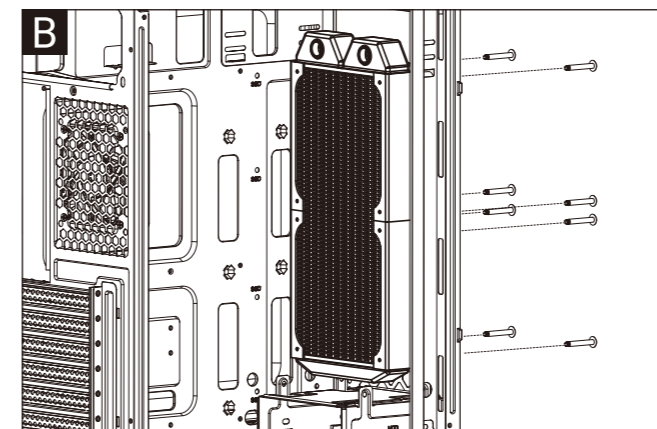
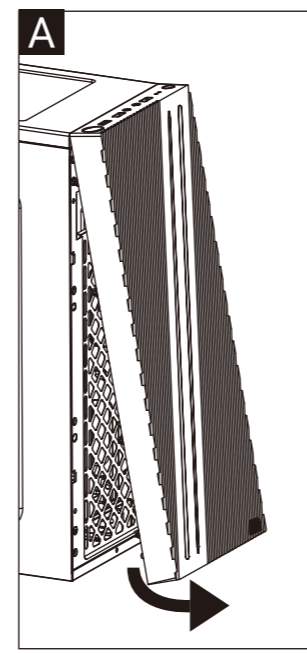
중/일/중
2.5 «қатты дискіні» орнатыңыз

日本語
3.5インチHDDを取り付けます

Қазақ тілі
3.5 «қатты дискіні» орнатыңыз

Türkçe
Yükleme 3.5" HDD

(7) Install Front Radiator



English
Install the radiator

Español
Instalar radiador

Deutsch
Lüfter installieren

Francés
Installer le radiateur

Italiano
Installare radiatore

Polski
Zainstaluj chłodnicę

Russien
Установите радиатор

Português
Instalar o radiador

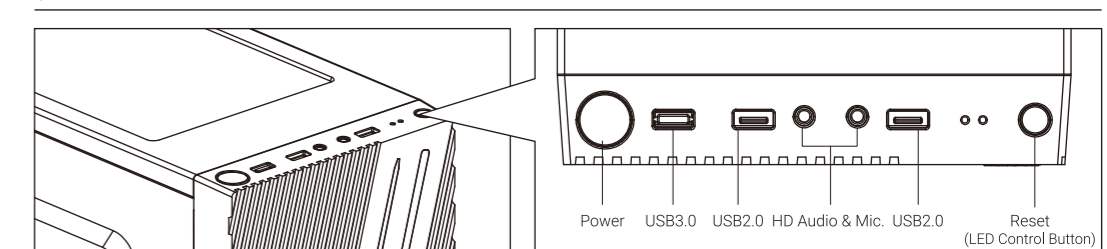
중/일/중
2.5 «қатты дискіні» орнатыңыз

日本語
ラジエーターの取り付け

Қазақ тілі
радиаторды орнатыңыз

Türkçe
radyatör takın

I/O Panel



Note : Specifications may vary depending on your region. Contact your local retailer for more information.

LED Control Button

(Hold button for 2 secs to turn off LED)

