



Designer

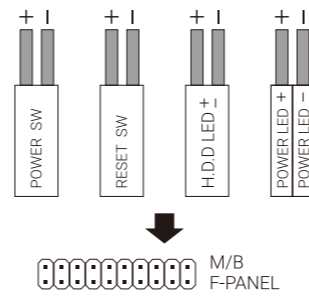
Mid Tower Case

formulav-line.com

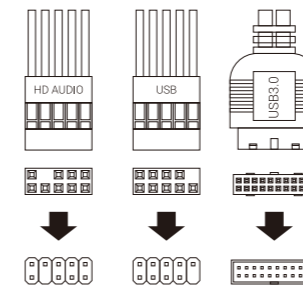
Front I/O Cable Connection

Front I/O Connectors

(Please refer to the motherboard's manual for further instructions).



Note: Specifications may vary depending on your region. Contact your local retailer for more information.



Accessory Bag Contents

1 x 18 | SSD Screw
MB Screw

2 x 6 | PSU Screw
PCI Screw

3 x 9 | HDD Screw

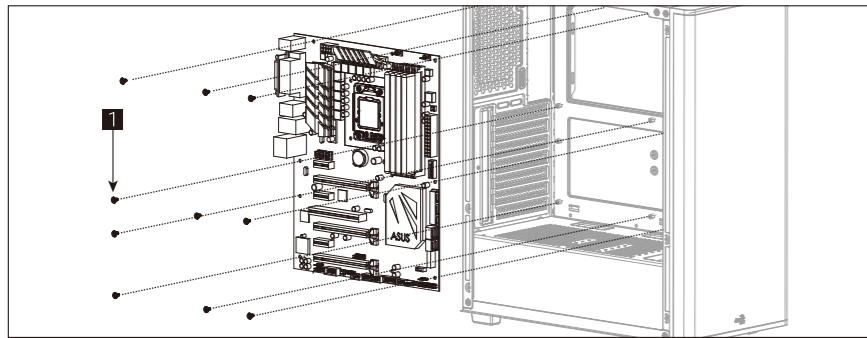
4 x 3 | MB Standoff

5 x 8 | Fan Screw

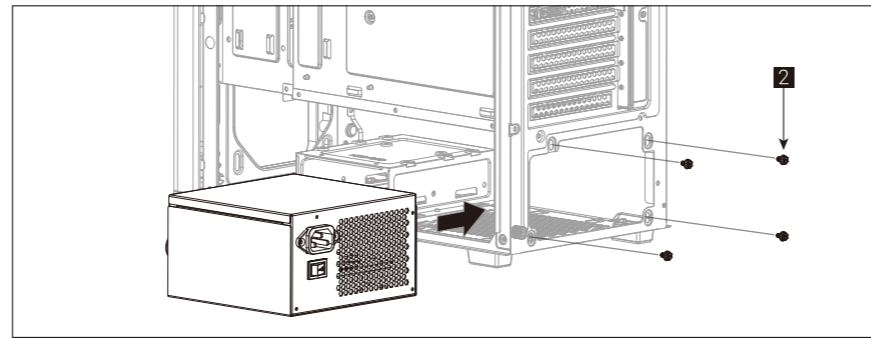
6 x 5 | Cable Tie

How to Install

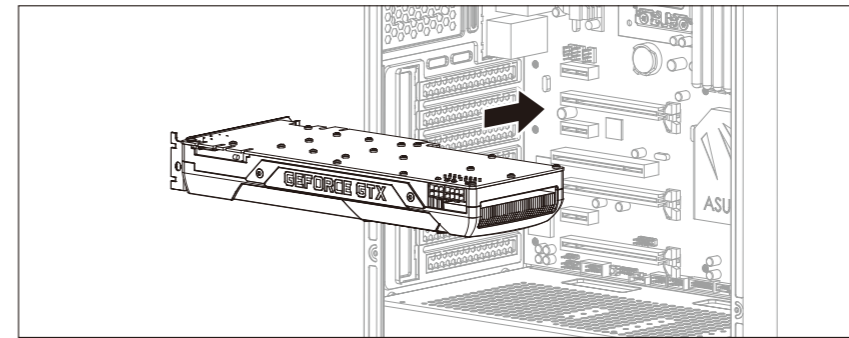
(1) Install Motherboard



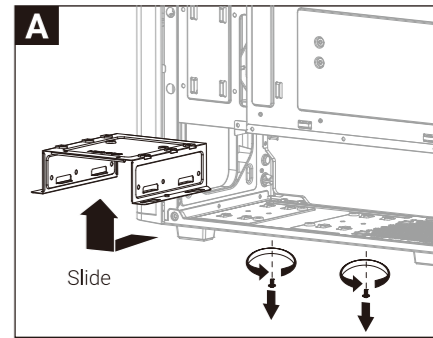
(2) Install PSU



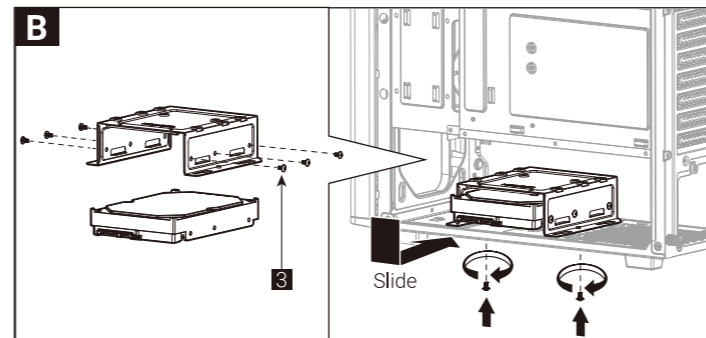
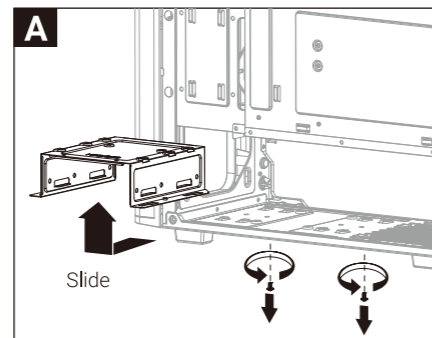
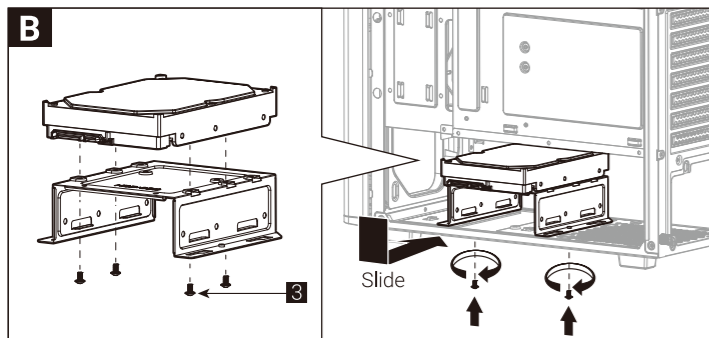
(3) Install Add-on Card



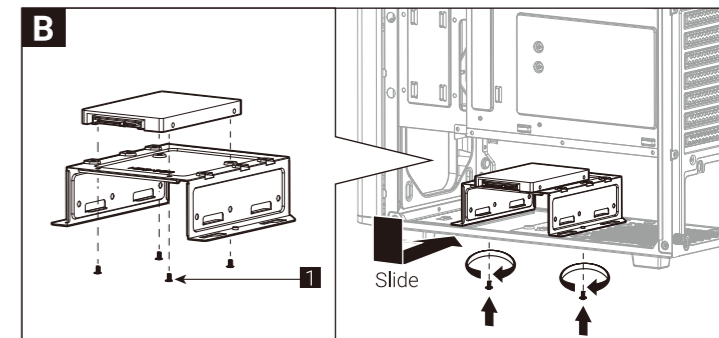
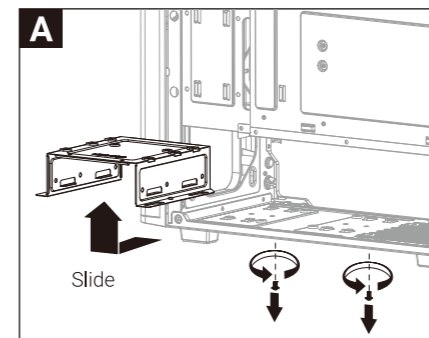
(4a) Install 3.5" HDD x1



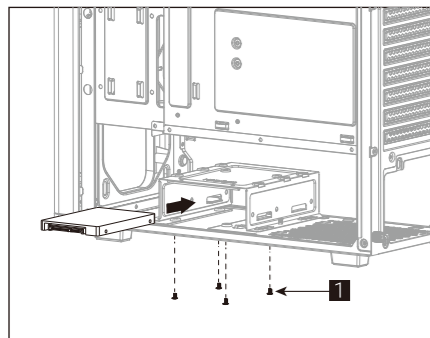
(4b) Install 3.5" HDD x1



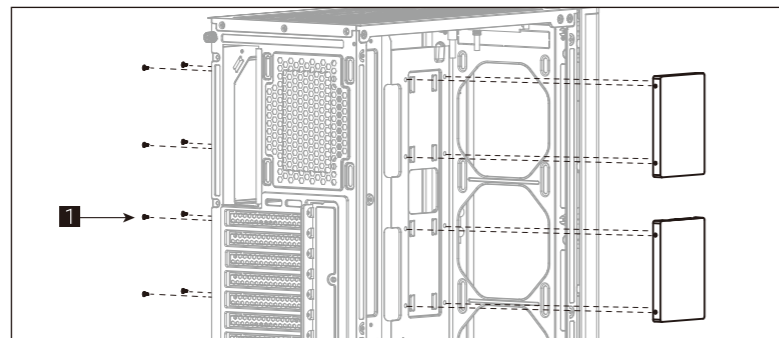
(5a) Install 2.5" SSD x1



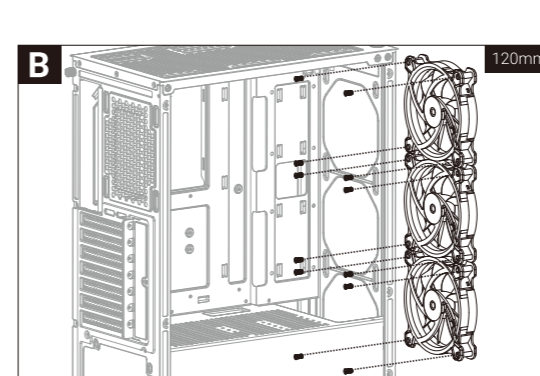
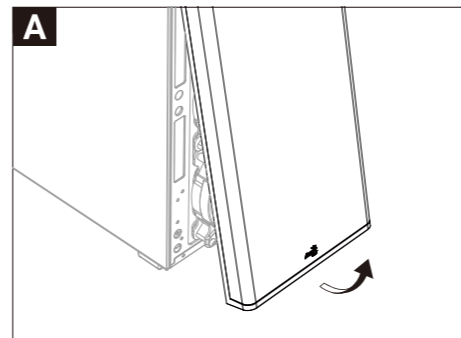
(5b) Install 2.5" SSD x1



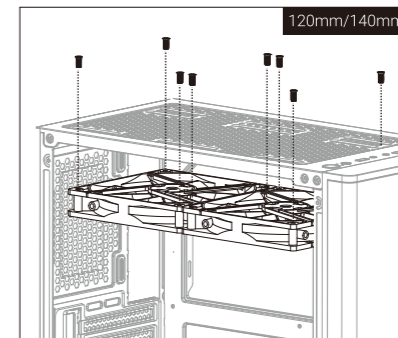
(5c) Install 2.5" SSD x2



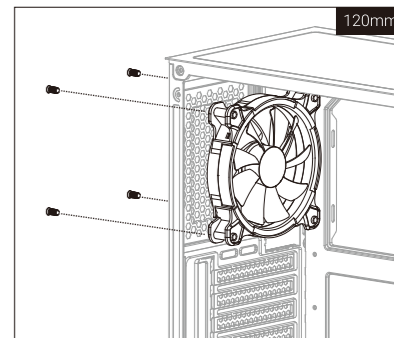
(6) Install Front Fan



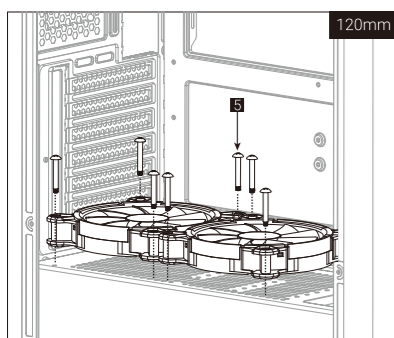
(7) Install Top Fans



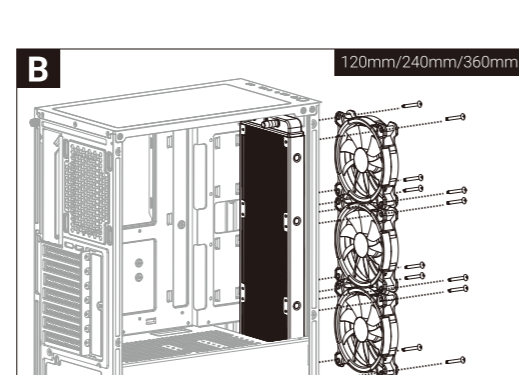
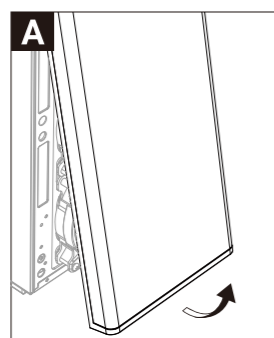
(8) Install Rear Fan



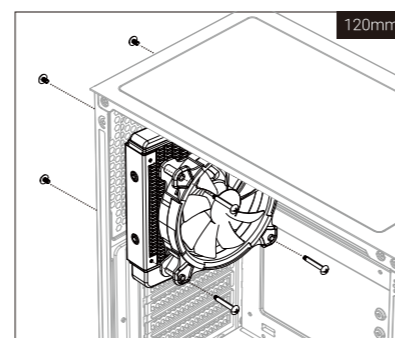
(9) Install PSU Fan



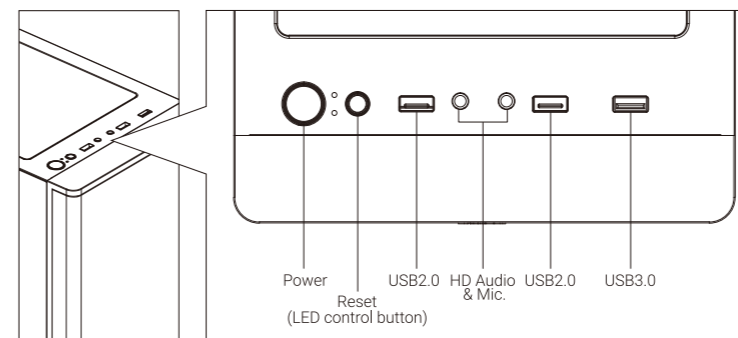
(10) Install Front Radiator



(11) Install Rear Radiator



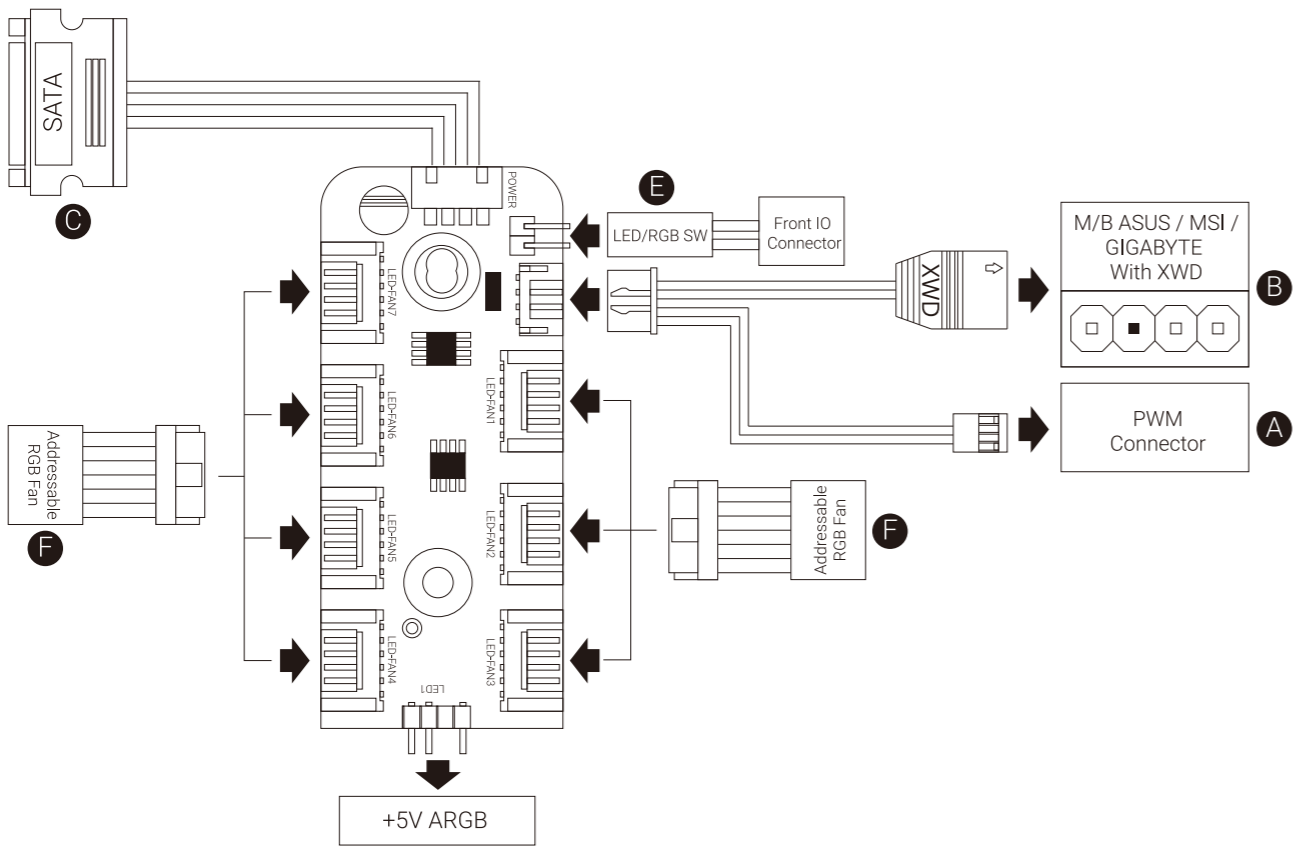
(12) I/O Panel



Hold LED control button for 3 sec to switch between motherboard and button control Hold LED control button for 6 secs to turn off LED and press once to turn it back on

Note: Specifications may vary depending on your region Contact your local retailer for more information. To learn more about how to connect your ARGB, please visit the product page at aerocool.io





Русский

Настройка подключения Руководство пользователя

Для системных плат ASUS Aura Sync, MSI Mystic Light Sync, GIGABYTE RGB Fusion

1. Подключите (A) к разъему ШИМ на системной плате
2. Подключите (B) к разъему Addressable RGB на системной плате
3. Подключите (C) к разъему SATA на блоке питания

Для системных плат без функции адресной RGB-подсветки

1. Подключите (A) к разъему ШИМ на системной плате
2. Подключите 2-контактный разъем кнопки LED (E) к концентратору.
3. Подключите (C) к разъему SATA на блоке питания

Разъемы вентилятора RGB (F) служат для подключения вентиляторов с адресацией RGB к концентратору.

日本語

接続設定ユーザーガイド

ASUS Aura Sync, MSI Mystic Light Sync, GIGABYTE RGB Fusion マザーボードの場合

1. (A) をマザーボードのPWMソケットに接続します
2. (B) をマザーボードのアドレス指定可能RGBコネクタに接続します
3. (C) をPSUのSATAコネクタに接続します

非アドレス指定可能RGBマザーボードの場合

1. (A) をマザーボードのPWMソケットに接続します
2. 2ピンLEDスイッチコネクタ (E) をハブに接続します。
3. (C) をPSUのSATAコネクタに接続します

RGB ファンコネクタ (F) を使用して、アドレス指定可能 RGB ファンをハブに接続します。

Português Brasileiro

Guia do Usuário de Configuração de Conexão

Para as placas mãe ASUS Aura Sync, MSI Mystic Light Sync, GIGABYTE RGB Fusion

1. Conecte (A) ao soquete PWM da placa-mãe
2. Conecte (B) ao soquete RGB endereçável da placa-mãe
3. Conecte (C) ao conector SATA da PSU

Para placas-mãe RGB não endereçáveis

1. Conecte (A) ao soquete PWM da placa-mãe
2. Conectar o conector do computador de LED de 2 pinos (E) com seu concentrador.
3. Conecte (C) ao conector SATA da PSU

Use os conectores de ventilador RGB (F) para conectar os ventiladores RGB Endereçáveis com seu concentrador.

Қазақ тілі

Байланысты орнату бойынша пайдаланушы нұсқаулығы

ASUS Aura Sync, MSI Mystic Light Sync, GIGABYTE RGB Fusion аналық тақталары үшін

1. (A) аналық тақтадағы PWM ұяшығына жалғаңыз
2. (B) аналық тақтасының бағыттталатын RGB коннекторына жалғаңыз
3. (C) PSU құралының SATA коннекторына жалғаңыз

Бағытталмайтын RGB аналық тақталары үшін

1. (A) аналық тақтадағы PWM ұяшығына жалғаңыз
2. 2 істікті LED қосқышының коннекторын (E) шоғырландырғышпен жалғаңыз.
3. (C) PSU құралының SATA коннекторына жалғаңыз

RGB желдеткіш коннекторларын (F) пайдаланып, бағыттталатын RGB желдеткіштерін шоғырландырғышпен жалғаңыз.

繁体/簡中

連接設定使用說明

使用ASUS Aura Sync, MSI Mystic Light Sync, GIGABYTE RGB Fusion 主板

1. 將接頭(A)連接到主板的PWM插座
2. 將接頭(B)連接到主板的可編程RGB的插座
3. 將接頭(C)連接到電源的SATA接頭

使用無法支援可編程 RGB的主板將接頭

1. (A)連接到主板的PWM插座
2. 將2-pin LED 接頭(E)插到Hub上
3. 將接頭(C)連接到電源的SATA接頭

將支持可編程 RGB風扇的接頭(F) 插到控制小板上

连接设定使用说明

使用ASUS Aura Sync, MSI Mystic Light Sync, GIGABYTE RGB Fusion 主板

1. 将接头(A)连接到主板的PWM插座
2. 将接头(B)连接到主板的可编程RGB的插座
3. 将接头(C)连接到电源的SATA接头

使用无法支援可编程的RGB的主板将接头

1. (A)连接到主板的PWM插座
2. 将2-pin LED 接头(E)插到Hub上
3. 将接头(C)连接到电源的SATA接头

将支持可编程RGB风扇的接头(F) 插到控制小板上

English

Connection Set Up User Guide

For ASUS Aura Sync, MSI Mystic Light Sync, and GIGABYTE RGB Fusion Motherboards

1. Connect (A) to motherboard's PWM socket
2. Connect (B) to motherboard's Addressable RGB socket
3. Connect (C) to PSU's SATA connector

For Non-Addressable RGB Motherboards

1. Connect (A) to motherboard's PWM socket
2. Connect the 2-Pin LED button connector (E) with your hub.
3. Connect (C) to PSU's SATA connector

Use the RGB fan connectors (F) to connect the Addressable RGB fans with your hub.

Español

Guía del usuario: configuración de la conexión

Para placas base con sincronización de iluminación ASUS Aura Sync, MSI Mystic Light Sync, GIGABYTE RGB Fusion

1. Conecte (A) a la toma PWM de la placa base
2. Conecte (B) a la toma RGB direccionable de la placa base
3. Conecte (C) al conector SATA de la PSU

Para placas base RGB no direccionables

1. Conecte (A) a la toma PWM de la placa base
2. Conecte el conector del interruptor de LED de dos clavijas (E) a su concentrador.
3. Conecte (C) al conector SATA de la PSU

Utilice los conectores del ventilador RGB (F) para conectar los ventiladores de la RGB direccionable con su concentrador.

Deutsch

Verbindungen herstellen

ASUS Aura Sync, MSI Mystic Light Sync, GIGABYTE RGB Fusion-Motherboards

1. (A) an den PWM-Sockel des Motherboards anschließen
2. (B) an den Addressable-RGB-Sockel des Motherboards anschließen
3. (C) an den SATA-Anschluss des Netzteils anschließen

Motherboards ohne RGB-Adressierung

1. (A) an den PWM-Sockel des Motherboards anschließen
2. Schließen Sie den zweipoligen LED-Verbinder (E) an den Hub an.
3. (C) an den SATA-Anschluss des Netzteils anschließen

Verbinden Sie die adressierbaren RGB-Lüfter über die RGB-Lüfteranschlüsse (F) mit dem Hub.

Suomi

Yhteysasetus Käyttöopas

ASUS Aura Sync, MSI Mystic Light Sync ja GIGABYTE RGB-fuusiomolevyille

1. Liitä (A) emolevyn PWM-liitäntään
2. Liitä (B) emolevyn osoitetta käytävään RGB-liitäntään
3. Liitä (C) PSU:n SATA-liitäntään

Ei-osoitetta käytävät RGB-emolevylt

1. Liitä (A) emolevyn PWM-liitäntään
2. Liitä 2-nastainen nollauskytkinliitin (E) keskittimeesi.
3. Liitä (C) PSU:n SATA-liitäntään

Käytä RGB-tuuletinliittimiä (F) osoitetta käyttävien RGB-tuulettimien liitämiseen keskittimeen.

Svenska

Användarhandbok för konfigurering av anslutning

För moderkort med ASUS Aura Sync, MSI Mystic Light Sync och GIGABYTE RGB Fusion

1. Anslut (A) till moderkortets PWM-uttag
2. Anslut (B) till moderkortets adresserbara RGB-uttag
3. Anslut (C) till PSU:ns SATA-kontakt

För icke-adresserbara RGB-moderkort

1. Anslut (A) till moderkortets PWM-uttag
2. Anslut 2-stiftskontakten för återställningsbrytaren (E) till hubben.
3. Anslut (C) till PSU:ns SATA-kontakt

Använd RGB-fläktkontakterna (F) för att ansluta de adresserbara RGB-fläktarna till hubben.

Magyar

Felhasználói csatlakoztatási útmutató

ASUS Aura Sync, MSI Mystic Light Sync és GIGABYTE RGB Fusion alaplapokhoz

1. Csatlakoztassa az alaplap PWM-aljzatához: (A)
2. Csatlakoztassa az alaplap címezhető RGB-aljzatához: (B)
3. Csatlakoztassa a táp SATA-csatlakozójához: (C)

Nem címezhető RGB-alaplapok

1. Csatlakoztassa az alaplap PWM-aljzatához: (A)
2. Csatlakozassa a visszaállító kapcsoló 2 érintkezős csatlakozóját (E) a hubba
3. Csatlakoztassa a táp SATA-csatlakozójához: (C)

Az RGB ventilátorcsatlakozók (F) használatával csatlakoztassa a címezhető RGB-ventilátorokat a hubhoz.

Français

Guide de configuration de la connexion

Pour la synchronisation des cartes mères ASUS Aura Sync, MSI Mystic Light Sync, GIGABYTE RGB Fusion

1. Connectez (A) à la prise PWM de la carte mère.
2. Connectez (B) à la prise RVB adressable de la carte mère.
3. Connectez (C) au connecteur SATA de l'alimentation.

Pour les cartes mères RVB non adressables

1. Connectez (A) à la prise PWM de la carte mère.
2. Connectez le connecteur du commutateur de LED avec 2 broches (E) à votre concentrateur.
3. Connectez (C) au connecteur SATA de l'alimentation.

Utilisez les connecteurs de ventilateur RVB (F) pour connecter les ventilateurs RVB adressables à votre concentrateur.

Italiano

Guida alla configurazione della connessione

Per scheda madre ASUS Aura Sync, MSI Mystic Light Sync, GIGABYTE RGB Fusion

1. Collegare (A) al connettore PWM della scheda madre
2. Collegare (B) al connettore RGB indirizzabile della scheda madre
3. Collegare (C) al connettore SATA della PSU

Per scheda madre RGB non indirizzabile

1. Collegare (A) al connettore PWM della scheda madre
2. Collegare il connettore di LED a 2 pin (E) all'hub.
3. Collegare (C) al connettore SATA della PSU

Utilizzare i connettori ventola RGB (F) per collegare le ventole RGB indirizzabile all'hub.

Polski

Przewodnik użytkownika - Ustanowienie połączenia

Dla płyt głównych ASUS Aura Sync, MSI Mystic Light Sync, GIGABYTE RGB Fusion

1. Podłączyć (A) do gniazda PWM płyty głównej
2. Podłączyć (B) do gniazda adresowalnego RGB płyty głównej
3. Podłączyć (C) do złącza SATA PSU

Dla płyt głównych z nieadresowalnym RGB

1. Podłączyć (A) do gniazda PWM płyty głównej
2. Połączyć 2-stykowe złącze przełącznika LED (E) z koncentratorem.
3. Podłączyć (C) do złącza SATA PSU

Użyć złączy wentylatora RGB (F) do połączenia adresowalnych wentylatorów RGB z koncentratorem.

Português

Guia do utilizador para a configuração da ligação

Para e placas principais ASUS Aura Sync, MSI Mystic Light Sync e GIGABYTE RGB Fusion

1. Ligue (A) à tomada PWM da placa principal
2. Ligue (B) à tomada RGB endereçável da placa principal
3. Ligue (C) ao conector SATA da fonte de alimentação

Para placas principais compatíveis com RGB não endereçável

1. Ligue (A) à tomada PWM da placa principal
2. Ligue o conector de 2 pinos do interruptor de reposição (E) ao seu hub.
3. Ligue (C) ao conector SATA da fonte de alimentação

Utilize os conectores de ventiladores RGB (F) para ligar os ventiladores RGB endereçáveis ao hub.

Dansk

Vejledning til tilslutning og opsætning

Ved brug af ASUS Aura Sync, MSI Mystic Light Sync og GIGABYTE RGB Fusion-bundkort

1. Forbind (A) til PWM-stikket på bundkortet
2. Forbind (B) til bundkortets adresserbare RGB-stik
3. Forbind (C) til SATA-stikket på PSU-enheden

Ved brug af ikke-adresserbare RGB-bundkort

1. Forbind (A) til PWM-stikket på bundkortet
2. Forbind nulstillingskontakten med 2 stikben (E) til din hub.
3. Forbind (C) til SATA-stikket på PSU-enheden

Brug stikkene på RGB-ventilatoren (F) til, at forbinde de adresserbare RGB-ventilatorer til din hub.

العربية

دليل المستخدم لإعداد التوصيلات

للوحات الأم ASUS Aura Sync و MSI Mystic Light Sync و GIGABYTE RGB Fusion

- 1- وصل (A) بمقيس PWM في اللوحة الأم
- 2- وصل (B) بمقيس RGB القابل للتعنونة في اللوحة الأم
- 3- وصل (C) بموصل SATA في وحدة إمداد الطاقة (PSU)

للوحات الأم RGB غير القابلة للتعنونة

- 1- وصل (A) بمقيس PWM في اللوحة الأم
- 2- وصل موصل تبديل إعادة التعيين ثنائي الدبابيس (E) عبر الموزّع التابع لك.
- 3- وصل (C) بموصل SATA في وحدة إمداد الطاقة (PSU)

استخدم موصلات مراوح RGB (F) لتوصيل مراوح RGB القابلة للتعنونة عبر الموزّع التابع لك.