


W:630mm x H:100mm

Front



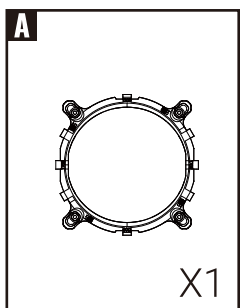
Verkho Series

Verkho 4 | Verkho 4 Lite | Verkho 4 Dark | Verkho 5 | Verkho 5 Dark

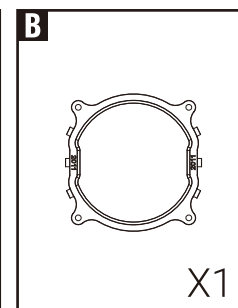
Socket : LGA 1700 / 2066 / 2011 / 1200 / 115X / 775
Socket : AM5 / AM4 / AM3+ / AM3 / AM2+ / AM2 / FM2 / FM1

User's Manual	Manuale dell'utente	使用説明書/使用说明书
Manual del usuario	Podręcznik użytkownika	ユーザーズマニュアル
Bedienungsanleitung	Руководство пользователя	нұсқаулары
Manuel d'utilisation	Manual de utilizador	Talimatlar

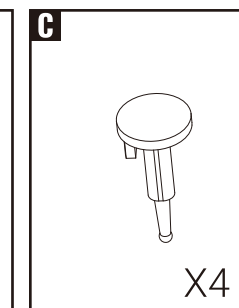
INTEL / AMD



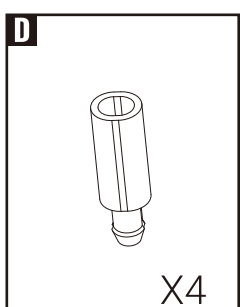
A
X1



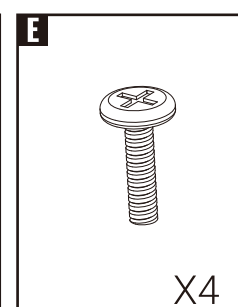
B
X1



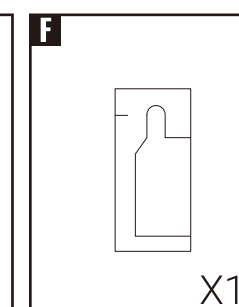
C
X4



D
X4

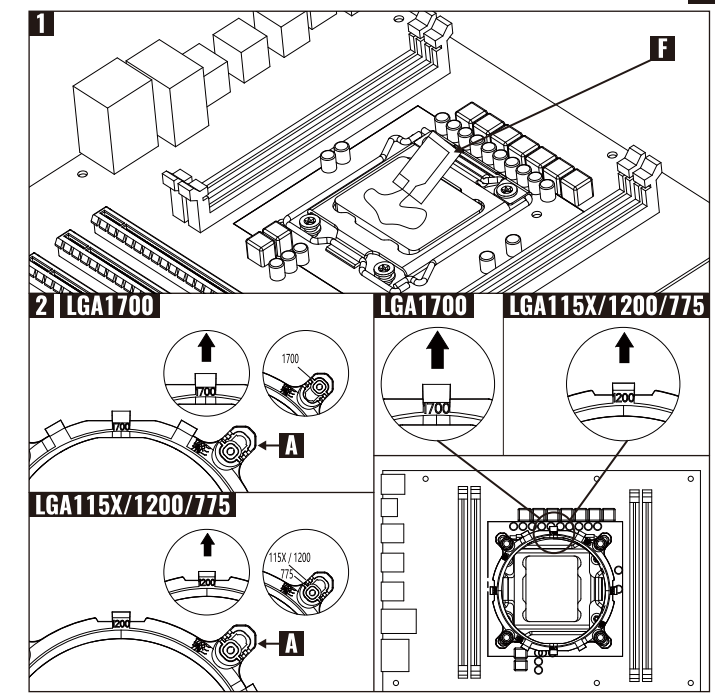


E
X4



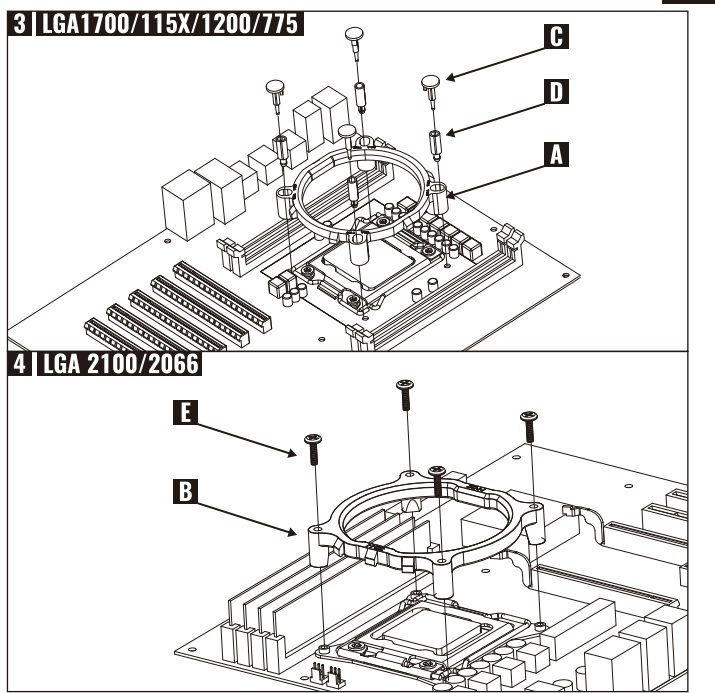
F
X1

INTEL



1 LGA1700 LGA1700 LGA115X/1200/775

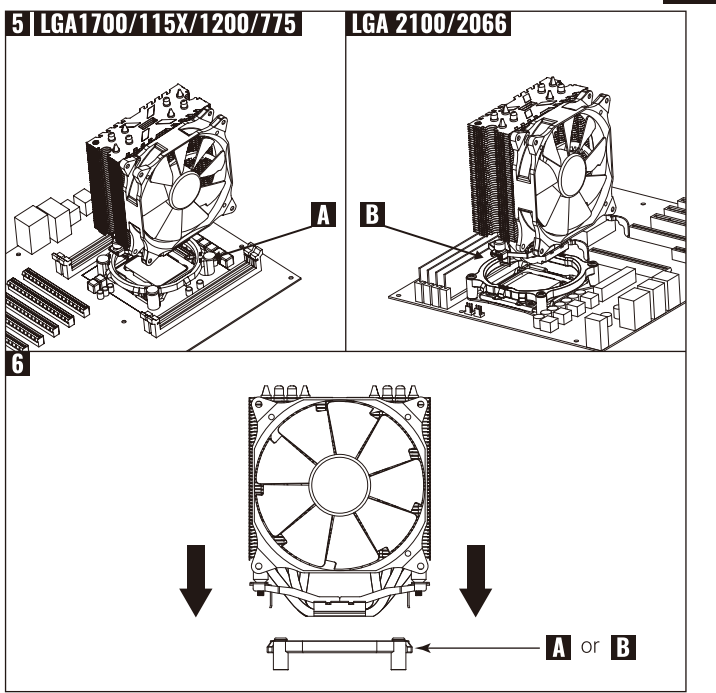
INTEL



3 LGA1700/115X/1200/775 LGA 2100/2066

4 LGA 2100/2066

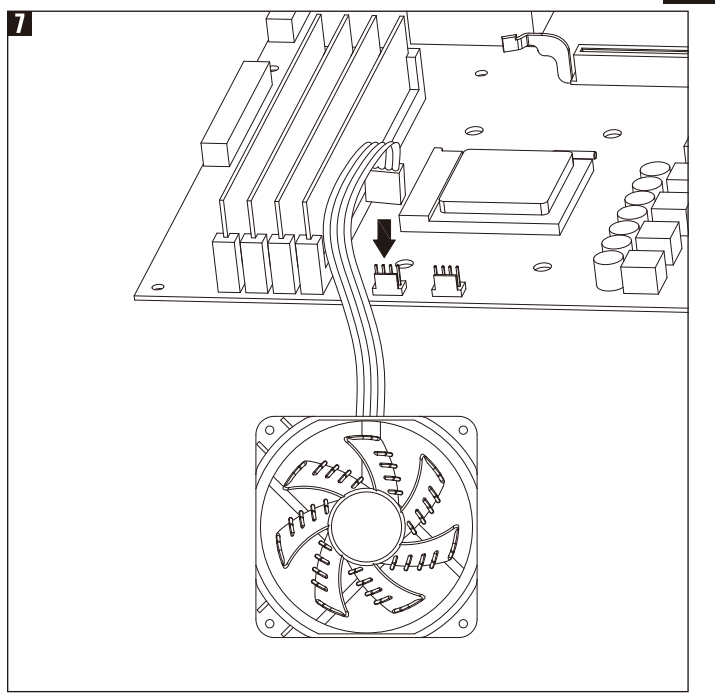
INTEL



5 LGA1700/115X/1200/775 LGA 2100/2066

6


INTEL



7

W:630mm x H:100mm

Back



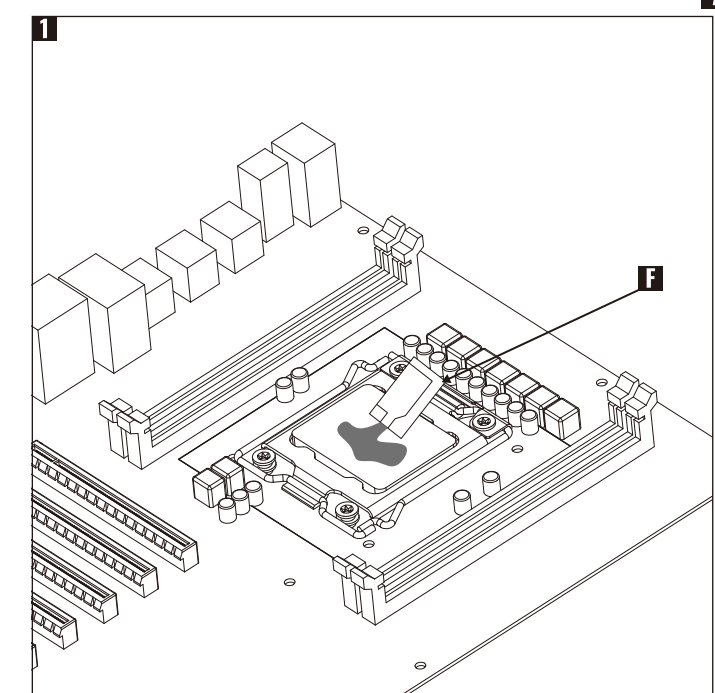
Verkho Series

Verkho 4 | Verkho 4 Lite | Verkho 4 Dark | Verkho 5 | Verkho 5 Dark

Socket : LGA 1700 / 2066 / 2011 / 1200 / 115X / 775
Socket : AM5 / AM4 / AM3+ / AM3 / AM2+ / AM2 / FM2 / FM1

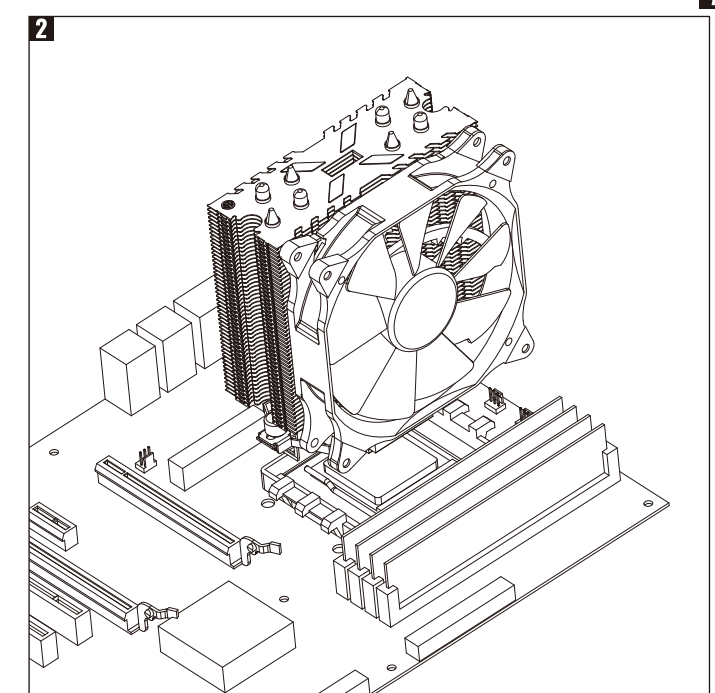
User's Manual	Manuale dell'utente	使用説明書/使用说明书
Manual del usuario	Podręcznik użytkownika	ユーザーズマニュアル
Bedienungsanleitung	Руководство пользователя	нұсқаулары
Manuel d'utilisation	Manual de utilizador	Talimatlar

AMD



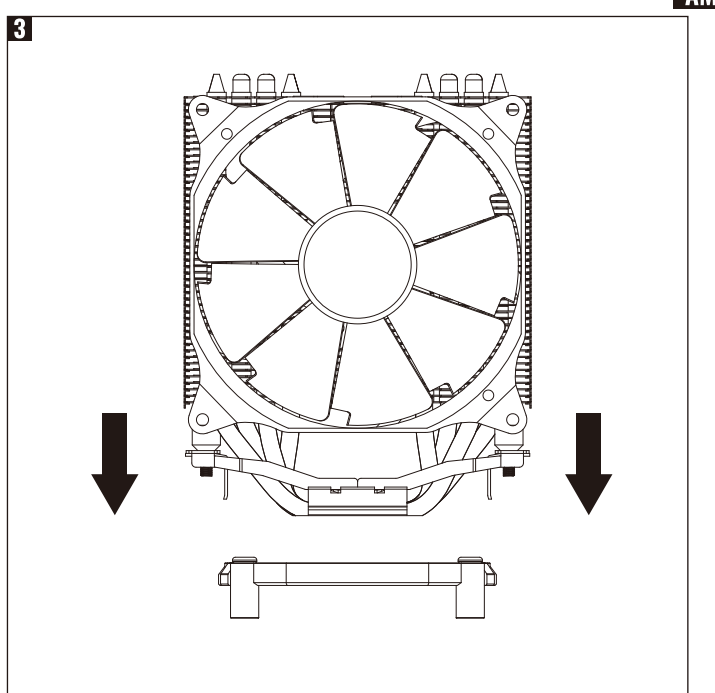
1

AMD



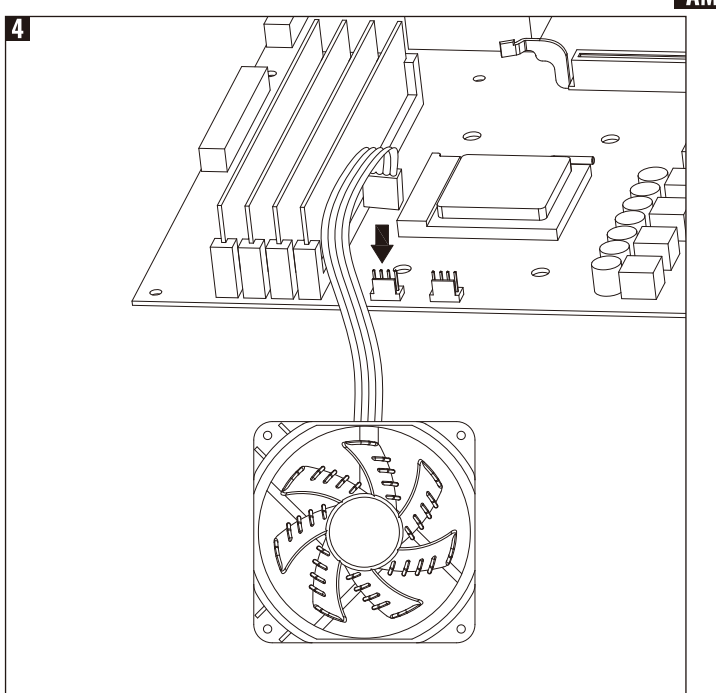
2

AMD




3

AMD



4



Cet appareil se recycle

Recyclez-le à la livraison | Recyclez-le au magasin | Recyclez-le en déchèterie
 Recycle it at delivery | Recycle it at the store | Recycle it at a recycling center
 Прогляньте інструкцію на сайті www.aerocool.com.ua

aerocool.io